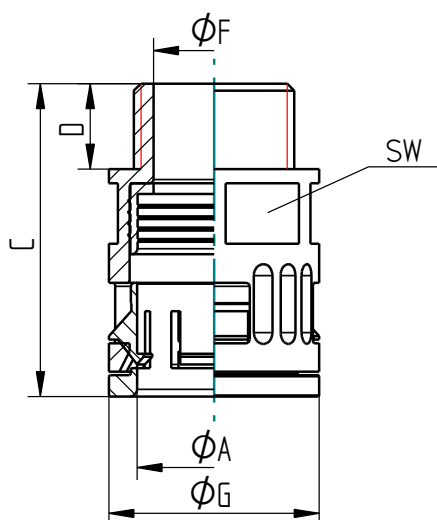


DATENBLATT	5550 1000
SILVYN® KLICK-GM	gültig ab : 14.12.2012

Die SILVYN® KLICK-GM ist eine gerade, einteilige Schlauchverschraubung mit Push-in Verschluss für schnelle und sichere Montage. Die Demontage erfolgt durch Verschieben der Rasthülse. Sie ist passend für den Schlauch Typ SILVYN® RILL.



Maßtabelle:

Art. Nr.	Nenngröße (Schlauch außen-Ø) Ø A mm	Metr.- Gewinde EN 60 423	Außen – Ø G mm	Innen – Ø F mm	Gesamt Länge C mm	Gewinde Länge D mm	Schlüssel- Weite SW mm
5550 1000	10	M10 x 1,0	17	6	34,5	11,5	15,5
5550 1010	13	M12 x 1,5	20	7	37	12	18
5550 1020	13	M16 x 1,5 / 1	20	10	37	11,5	18
5550 1030	15,8	M16 x 1,5 / 2	23	11	39	11,5	21
5550 1040	15,8	M20 x 1,5 / 1	23	12	39	12	21
5550 1050	21,2	M20 x 1,5 / 2	29,5	16	44,5	13	27
5550 1060	28,5	M25 x 1,5	37	20,5	47	13	34
5550 1070	34,5	M32 x 1,5	44	25,5	51	15	40
5550 1080	42,5	M40 x 1,5	58	32	76	17	55
5550 1090	54,5	M50 x 1,5	68	42,5	88	17	65
5550 0990	54,5	M63 x 1,5	74	49	88	17	70



DATENBLATT	5550 1000
SILVYN® KLICK-GM	gültig ab : 14.12.2012

Passend zu Schlauch

SILVYN® KLICK-GM	SILVYN® RILL
M10 x 1,0	7
M12 x 1,5	9
M16 x 1,5 / 1	9
M16 x 1,5 / 2	11
M20 x 1,5 / 1	11
M20 x 1,5 / 2	16
M25 x 1,5	21
M32 x 1,5	29
M40 x 1,5	36
M50 x 1,5	48
M63 x 1,5	48

Material: PA

Farbe: grau
schwarz auf Anfrage (UV – beständig)

Temperaturbereich: -30°C bis +100 °C

Schutzart: IP 68

Approbationen:

