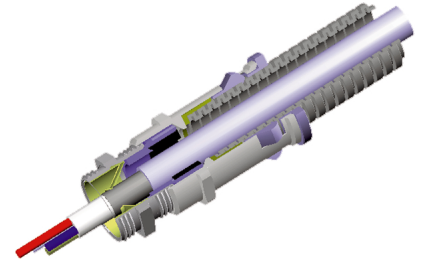


U.I. Lapp GmbH	DATENBLATT	
	SILVYN® KSE	55001240 04.04.2014

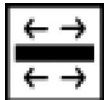
Schnelle Montage
Zusätzliche Kabelzugentlastung
Zusätzliche Kabelabdichtung
Optimale EMV Anbindung



Großer Klemmbereich



Montagezeit



Optimale Zugentlastung



Störsignale



UV-resistent

Anwendungsgebiete

In Kombination mit Kabelschuttschlauch

SILVYN® RILL PA6

SILVYN® RILL PA12

Überall wo geschirmte Kabel und Leitungen zusätzlichen Schutz benötigen

Aufbau

PG Anschlussgewinde

EMV Kabelverschraubung

Grundkörper mit Innendichtung

Oberteil mit Rasthülse

Hinweis

Die Fotografien sind nicht maßstäblich und keine detailgetreuen Abbildungen der jeweiligen Produkte.

Produkt Management	Dokument: SILVYN® KSE	1 / 3
--------------------	-----------------------	-------

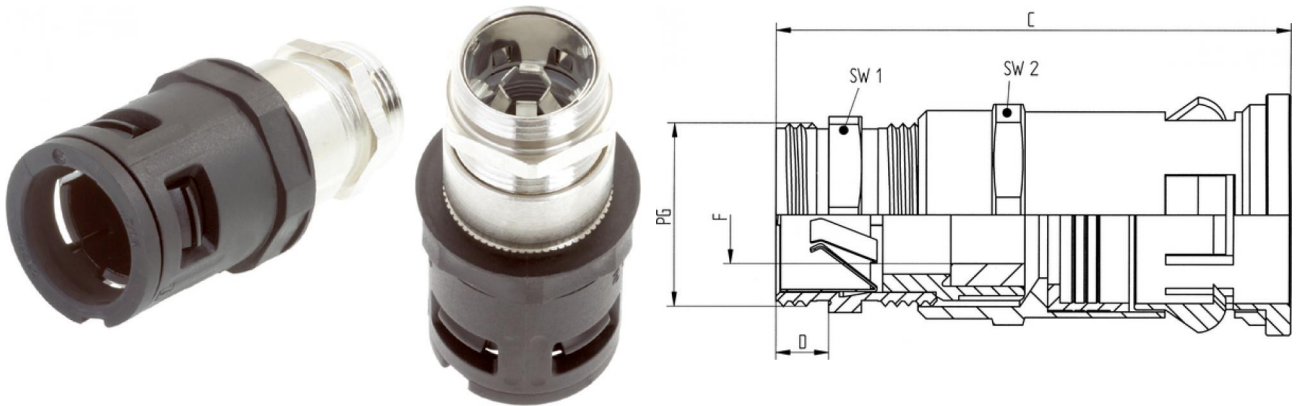
U.I. Lapp GmbH	DATENBLATT	
	SILVYN® KSE	55001240 04.04.2014

Technische Daten

PG Größe:	21
Für Schlauch AØ mm:	28,5
Klemmbereich mm:	14 - 17,5
Gesamtlänge C mm:	75
Gewindelänge D mm:	12
SW 1/2 mm:	30 / 39
Passend zu SILVYN® RILL:	21
Lieferfarbe:	Schwarz, RAL 9005, UV-beständig
Material:	Polyamid Messing vernickelt
Schutzart:	IP 68
Temperaturbereich:	-40°C bis +115°C

Produkt Management	Dokument: SILVYN® KSE	2 / 3
--------------------	-----------------------	-------

U.I. Lapp GmbH	DATENBLATT	 LAPP GROUP
	SILVYN® KSE	55001240 04.04.2014



Produkt Management	Dokument: SILVYN® KSE	3 / 3
--------------------	-----------------------	-------