


U.I. Lapp GmbH	DATENBLATT	
	SILVYN® AFW-PA	55001093 13.11.2013

90° Winkel ermöglicht optimale Montage
Ausreissfeste Verbindung
Sichere Schlauch Einführung
Erhöht flammwidrig selbstverlöschend nach UL94V-0



Montagezeit



Robust



Sicherheit

Anwendungsgebiete

In Kombination mit Kabelschutzschlauch
SILVYN® MAXI PA
Maschinenbau
Bündeln und Führen von Kabeln und Leitungen
Für geringe Platzverhältnisse


Aufbau

Einteiliger 90° Winkelschlussflansch mit Klappmechanismus speziell auf SILVYN® MAXI PA abgestimmt. Durch die spezielle Konstruktion kann der Schlauch vorarretiert und anschlussfertig montiert werden.

Hinweis

Die Fotografien sind nicht maßstäblich und keine detailgetreuen Abbildungen der jeweiligen Produkte.


Produkt Management	Dokument: SILVYN® AFW-PA	1 / 3
--------------------	--------------------------	-------

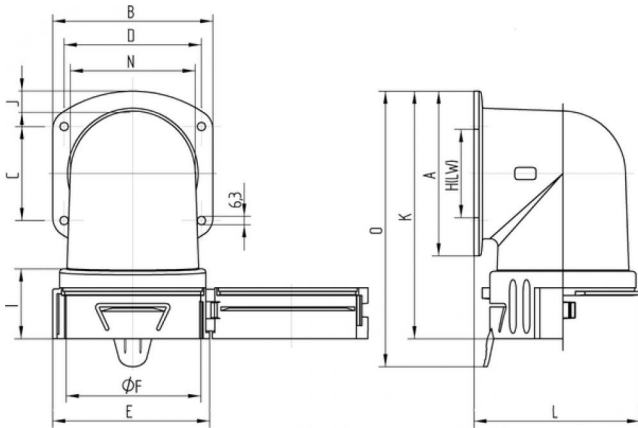
U.I. Lapp GmbH	DATENBLATT	 LAPP GROUP
	SILVYN® AFW-PA	55001093 13.11.2013

Technische Daten

Artikelbezeichnung:	70 - 90° - Winkel
A [mm]:	94
B in mm:	96
Gesamtlänge C mm:	60.5
D mm:	80.5
E mm:	96.4
F mm:	69
H:	70
I:	56.5
J:	6.2
K:	152.5
L:	103.5
N:	81.5
O:	175
Lieferfarbe:	Grau RAL 7001 Schwarz RAL 9005, UV-beständig
Material:	PA6
Schutzart:	IP 54 IP 66 mit Dichtung AFG-PA/AFW-PA
Temperaturbereich:	-30°C bis +100°C

Produkt Management	Dokument: SILVYN® AFW-PA	2 / 3
--------------------	--------------------------	-------

U.I. Lapp GmbH	DATENBLATT	 LAPP GROUP
	SILVYN® AFW-PA	55001093 13.11.2013



Produkt Management	Dokument: SILVYN® AFW-PA	3 / 3
--------------------	--------------------------	-------