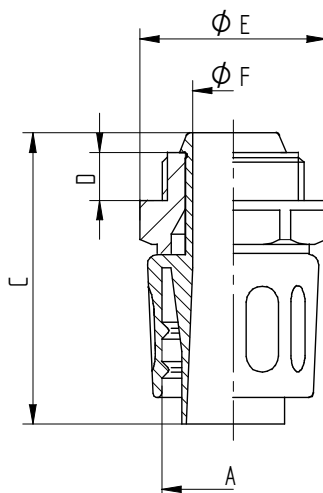




DATENBLATT	5500 0000
SILVYN® LKI	gültig ab : 09.01.2008

Die SILVYN® LKI ist eine einteilige Kunststoff-Schlauchverschraubung mit integrierter Innentülle und drehbarem Anschlussgewinde PG nach DIN 40430. Die Drehbare Schnellverschraubung ist passend für SILVYN® FPS/FD-PU. Der Schutzschlauch sitzt rüttel- und zugfest in der Verschraubung und entspricht den Forderungen nach VDE 0100 und 0113. Für Schutzschläuche SILVYN® FPS und FD-PU.



Maßtabelle:

Art. Nr.	Anschluss-Gewinde PG	Schlauch Außen ØA [mm]	Eckmaß Ø E [mm]	Gewinde-Länge D [mm]	Gesamts-Länge C [mm]	Innendurch-messer Ø F [mm]	SW
5500 0000	PG 7	10	17,5	10	38	5,5	16
5500 0010	PG 9	14	21	10	39,5	9,5	19
5500 0020	PG 11	17	24,5	10	42	11,5	22
5500 0030	PG 13,5	19	26,5	10	42	13	24
5500 0040	PG 16	21	30	11	48	14,5	27
5500 0050	PG 21	27	39	11	58	19,5	35
5500 0060	PG 29	36	50	12	59	27	45
5500 0070	PG 36	45	59,5	12	62,5	35,5	54
5500 0090	PG48	56	71,5	15	68	46	65

Werkstoff: PP

Temperaturbereich: -10°C bis +110°C

Schutzart: IP 54

Eigenschaften: die unabhängige Verdrehmöglichkeit des Oberteiles ist vorteilhaft und auch notwendig wenn die Verschraubung ohne Schlauch vormontiert wird.

Approbationen:



File Nr. E308201

ausgearbeitet von: TE-VZ: D. Müller	Dokument: DB5500 0000_1DE	Blatt 1 von 1
--	---------------------------	---------------