

U.I. Lapp GmbH	<b>DATENBLATT</b>	
	<b>SKINTOP® CLICK-R</b>	<b>53112928</b> <b>13.11.2013</b>

Nutzen siehe SKINTOP® CLICK



Montagezeit



Temperaturbeständig



UV-resistent



Zulassungsvielfalt



#### Info

Das innovativste Kabeleinführungssystem auf dem Markt für schnellste und höchst flexible Montage. Einfach einklicken - Linksdreh - Rechtsdreh - fertig. Ergebnis: fixiert, zentriert, zugentlastet und höchste Schutzart in Sekunden.

#### Anwendungsgebiete

Mit Reduzierungs-Dichteinsatz, um Kabel mit kleinerem Außendurchmesser abzudichten.

#### Norm-Referenzen / Zulassungen

UL File Nr. E79903

#### Lieferumfang

Demontagewerkzeug im Lieferumfang enthalten

#### Hinweis

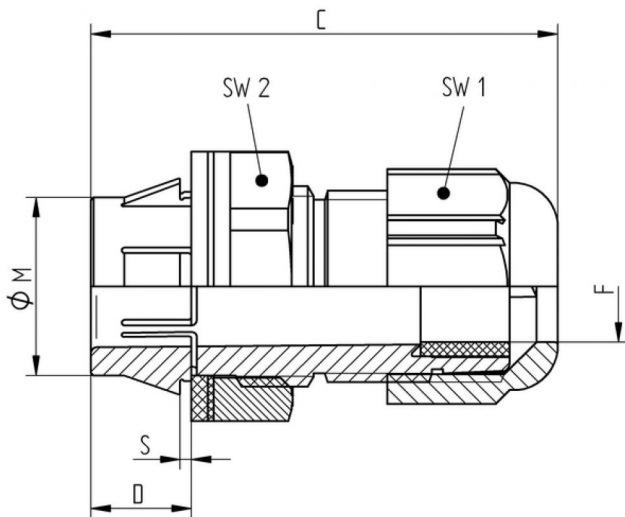
Die Fotografien sind nicht maßstäblich und keine detailgetreuen Abbildungen der jeweiligen Produkte.

#### Technische Daten

Artikelbezeichnung / Größe:	CLICK-R 32
Klemmbereich ØF mm:	7 - 15
M (Bohrung mm):	32,3 (-0,2)
SW1 / SW2 mm:	36 / 40
Gesamtlänge C mm:	55
Gewindelänge D mm:	8
S (Wandstärke mm):	1 - 4
Lieferfarbe:	RAL 7001 silbergrau RAL 7035 lichtgrau RAL 9005 schwarz/UV-beständig
Material:	Körper: Spezial Polyamid Dichtung: Spezial Elastomer
Temperaturbereich:	dynamisch: -20 °C bis +100 °C statisch: -40 °C bis +100 °C

Produkt Management	Dokument: SKINTOP® CLICK-R	1 / 2
--------------------	----------------------------	-------

U.I. Lapp GmbH	<b>DATENBLATT</b>	 <b>LAPP GROUP</b>
	<b>SKINTOP® CLICK-R</b>	53112928 13.11.2013



Produkt Management	Dokument: SKINTOP® CLICK-R	2 / 2
--------------------	----------------------------	-------