

|                   |                         |  |
|-------------------|-------------------------|--|
| U.I. Lapp<br>GmbH | <b>DATENBLATT</b>       |  |
|                   | <b>SKINTOP® CLICK-R</b> | 53112926<br>13.11.2013   |

Nutzen siehe SKINTOP® CLICK



Montagezeit



Temperaturbeständig



UV-resistent



Zulassungsvielfalt



#### Info

Das innovativste Kabeleinführungssystem auf dem Markt für schnellste und höchst flexible Montage. Einfach einklicken - Linksdreh - Rechtsdreh - fertig. Ergebnis: fixiert, zentriert, zugentlastet und höchste Schutzart in Sekunden.

#### Anwendungsgebiete

Mit Reduzierungs-Dichteinsatz, um Kabel mit kleinerem Außendurchmesser abzudichten.

#### Norm-Referenzen / Zulassungen

UL File Nr. E79903

#### Lieferumfang

Demontagewerkzeug im Lieferumfang enthalten

#### Hinweis

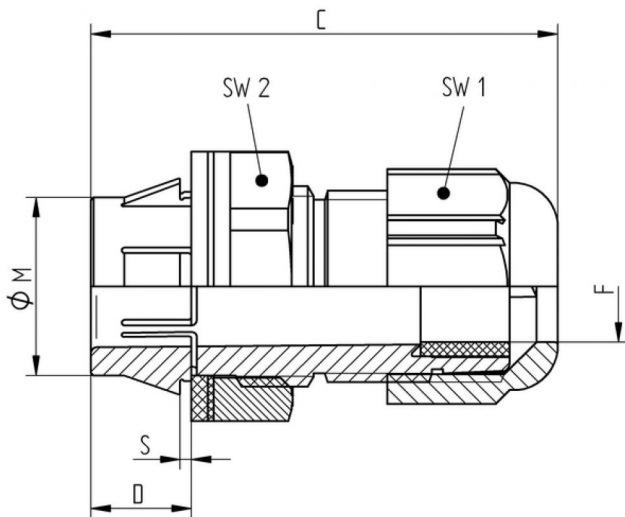
Die Fotografien sind nicht maßstäblich und keine detailgetreuen Abbildungen der jeweiligen Produkte.

#### Technische Daten

|                             |  |
|-----------------------------|--|
| Artikelbezeichnung / Größe: | CLICK-R 32   |
| Klemmbereich ØF mm:         | 7 - 15   |
| M (Bohrung mm):             | 32,3 (-0,2)  |
| SW1 / SW2 mm:               | 36 / 40  |
| Gesamtlänge C mm:           | 55   |
| Gewindelänge D mm:          | 8  |
| S (Wandstärke mm):          | 1 - 4  |
| Lieferfarbe:                | RAL 7001 silbergrau<br>RAL 7035 lichtgrau<br>RAL 9005 schwarz/UV-beständig |
| Material:                   | Körper: Spezial Polyamid<br>Dichtung: Spezial Elastomer                    |
| Temperaturbereich:          | dynamisch: -20 °C bis +100 °C<br>statisch: -40 °C bis +100 °C              |

|                    |                            |       |
|--------------------|----------------------------|-------|
| Produkt Management | Dokument: SKINTOP® CLICK-R | 1 / 2 |
|--------------------|----------------------------|-------|

|                   |                         |  |
|-------------------|-------------------------|--|
| U.I. Lapp<br>GmbH | <b>DATENBLATT</b>       |  <b>LAPP GROUP</b> |
|                   | <b>SKINTOP® CLICK-R</b> | 53112926<br>13.11.2013   |



|                    |                            |       |
|--------------------|----------------------------|-------|
| Produkt Management | Dokument: SKINTOP® CLICK-R | 2 / 2 |
|--------------------|----------------------------|-------|