

| | | |
|-------------------|-------------------------|--|
| U.I. Lapp GmbH | DATENBLATT |  |
| | SKINTOP® CLICK-R | 53112881 13.11.2013 |

Nutzen siehe SKINTOP® CLICK



Montagezeit



Temperaturbeständig



UV-resistent



Zulassungsvielfalt



Info

Das innovativste Kabeleinführungssystem auf dem Markt für schnellste und höchst flexible Montage. Einfach einklicken - Linksdreh - Rechtsdreh - fertig. Ergebnis: fixiert, zentriert, zugentlastet und höchste Schutzart in Sekunden.

Anwendungsgebiete

Mit Reduzierungs-Dichteinsatz, um Kabel mit kleinerem Außendurchmesser abzudichten.

Norm-Referenzen / Zulassungen

UL File Nr. E79903

Lieferumfang

Demontagewerkzeug im Lieferumfang enthalten

Hinweis

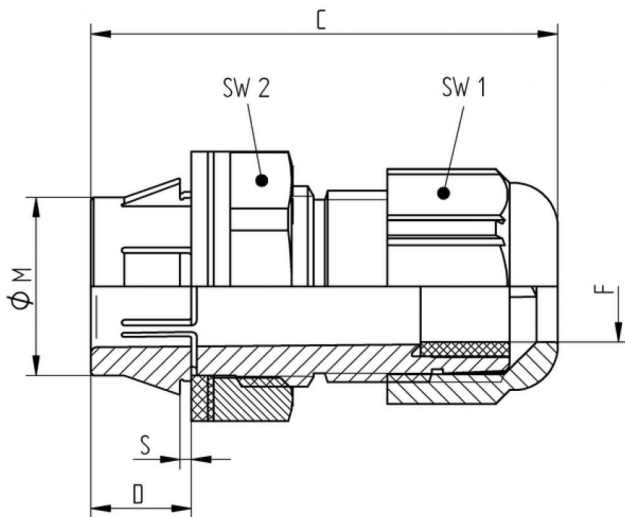
Die Fotografien sind nicht maßstäblich und keine detailgetreuen Abbildungen der jeweiligen Produkte.

Technische Daten

| | |
|-----------------------------|--|
| Artikelbezeichnung / Größe: | CLICK-R 25 |
| Klemmbereich ØF mm: | 6 - 13 |
| M (Bohrung mm): | 25,3 (-0,2) |
| SW1 / SW2 mm: | 30 / 34 |
| Gesamtlänge C mm: | 48,5 |
| Gewindelänge D mm: | 8 |
| S (Wandstärke mm): | 1 - 4 |
| Lieferfarbe: | RAL 7001 silbergrau RAL 7035 lichtgrau RAL 9005 schwarz/UV-beständig |
| Material: | Körper: Spezial Polyamid Dichtung: Spezial Elastomer |
| Temperaturbereich: | dynamisch: -20 °C bis +100 °C statisch: -40 °C bis +100 °C |

| | | |
|--------------------|----------------------------|-------|
| Produkt Management | Dokument: SKINTOP® CLICK-R | 1 / 2 |
|--------------------|----------------------------|-------|

| | | |
|-------------------|-------------------------|--|
| U.I. Lapp GmbH | DATENBLATT |  LAPP GROUP |
| | SKINTOP® CLICK-R | 53112881 13.11.2013 |



| | | |
|--------------------|----------------------------|-------|
| Produkt Management | Dokument: SKINTOP® CLICK-R | 2 / 2 |
|--------------------|----------------------------|-------|