

U.I. Lapp GmbH	<b>DATENBLATT</b>	
	<b>SKINTOP® CLICK</b>	53112876 13.11.2013

Weniger Teile, keine Gegenmutter nötig  
 Bis zu 70% Zeiteinsparung durch innovatives Rastsystem  
 Einfache, freie Montage in jeder Position  
 Vibrationsschutz  
 Kein Gewinde benötigt



Gute chemische Beständigkeit



Großer Klemmbereich



Montagezeit



Temperaturbeständig



UV-resistent



Zulassungsvielfalt

### Info

Das innovativste Kabeleinführungssystem auf dem Markt für schnellste und höchst flexible Montage. Einfach einklicken - Linksdreh - Rechtsdreh - fertig. Ergebnis: fixiert, zentriert, zugentlastet und höchste Schutzart in Sekunden.

### Anwendungsgebiete

Automatisierungstechnik  
 Solaranwendungen  
 Schaltschrankbau  
 Meß-, Regel- u. Elektrotechnik  
 Klimatechnik

### Norm-Referenzen / Zulassungen

UL File Nr. E79903

### Lieferumfang

Demontagewerkzeug im Lieferumfang enthalten

### Hinweis

Die Fotografien sind nicht maßstäblich und keine detailgetreuen Abbildungen der jeweiligen Produkte.

Produkt Management	Dokument: SKINTOP® CLICK	1 / 3
--------------------	--------------------------	-------

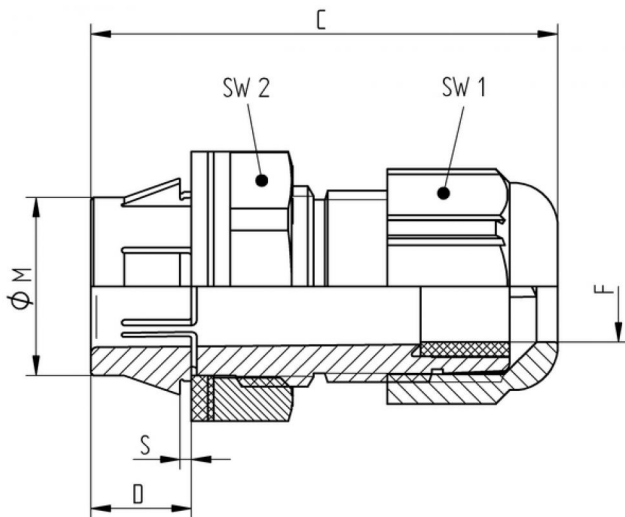
U.I. Lapp GmbH	<b>DATENBLATT</b>	 <b>LAPP GROUP</b>
	<b>SKINTOP® CLICK</b>	<b>53112876</b> <b>13.11.2013</b>

### Technische Daten

Artikelbezeichnung / Größe:	CLICK 16
Klemmbereich ØF mm:	5 - 9
M (Bohrung mm):	16,3 (-0,2)
SW1 / SW2 mm:	19 / 22
Gesamtlänge C mm:	42
Gewindelänge D mm:	8
S (Wandstärke mm):	1 - 4
Lieferfarbe:	RAL 7001 silbergrau RAL 7035 lichtgrau RAL 9005 schwarz/UV-beständig
Material:	Körper: Spezial Polyamid Dichtung: Spezial Elastomer
Schutzart:	IP 68 - 4 bar (M12) IP 68 - 5 bar (M16 - M32)
Temperaturbereich:	dynamisch: -20°C bis +100°C statisch: -40°C bis +100°C

Produkt Management	Dokument: SKINTOP® CLICK	2 / 3
--------------------	--------------------------	-------

U.I. Lapp GmbH	<b>DATENBLATT</b>	 <b>LAPP GROUP</b>
	<b>SKINTOP® CLICK</b>	53112876 13.11.2013



Produkt Management	Dokument: SKINTOP® CLICK	3 / 3
--------------------	--------------------------	-------