

U.I. Lapp GmbH	DATENBLATT	
	SKINTOP® CLICK	53112694 13.11.2013

Weniger Teile, keine Gegenmutter nötig
 Bis zu 70% Zeiteinsparung durch innovatives Rastsystem
 Einfache, freie Montage in jeder Position
 Vibrationsschutz
 Kein Gewinde benötigt



Gute chemische Beständigkeit



Großer Klemmbereich



Montagezeit



Temperaturbeständig



UV-resistent



Zulassungsvielfalt

Info

Das innovativste Kabeleinführungssystem auf dem Markt für schnellste und höchst flexible Montage. Einfach einklicken - Linksdreh - Rechtsdreh - fertig. Ergebnis: fixiert, zentriert, zugentlastet und höchste Schutzart in Sekunden.

Anwendungsgebiete

Automatisierungstechnik
 Solaranwendungen
 Schaltschrankbau
 Meß-, Regel- u. Elektrotechnik
 Klimatechnik

Norm-Referenzen / Zulassungen

UL File Nr. E79903

Lieferumfang

Demontagewerkzeug im Lieferumfang enthalten

Hinweis

Die Fotografien sind nicht maßstäblich und keine detailgetreuen Abbildungen der jeweiligen Produkte.

Produkt Management	Dokument: SKINTOP® CLICK	1 / 3
--------------------	--------------------------	-------

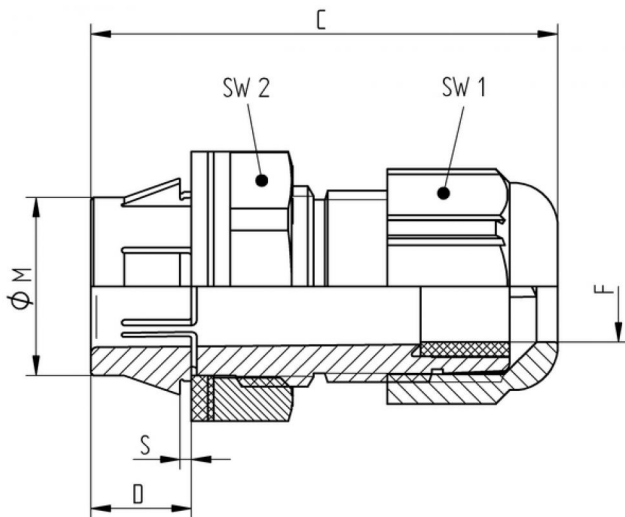
U.I. Lapp GmbH	DATENBLATT	
	SKINTOP® CLICK	53112694 13.11.2013

Technische Daten

Artikelbezeichnung / Größe:	CLICK 32
Klemmbereich ØF mm:	11 - 21
M (Bohrung mm):	32,3 (-0,2)
SW1 / SW2 mm:	36 / 40
Gesamtlänge C mm:	55
Gewindelänge D mm:	8
S (Wandstärke mm):	1 - 4
Lieferfarbe:	RAL 7001 silbergrau RAL 7035 lichtgrau RAL 9005 schwarz/UV-beständig
Material:	Körper: Spezial Polyamid Dichtung: Spezial Elastomer
Schutzart:	IP 68 - 4 bar (M12) IP 68 - 5 bar (M16 - M32)
Temperaturbereich:	dynamisch: -20°C bis +100°C statisch: -40°C bis +100°C

Produkt Management	Dokument: SKINTOP® CLICK	2 / 3
--------------------	--------------------------	-------

U.I. Lapp GmbH	DATENBLATT	 LAPP GROUP
	SKINTOP® CLICK	53112694 13.11.2013



Produkt Management	Dokument: SKINTOP® CLICK	3 / 3
--------------------	--------------------------	-------