

U.I. Lapp GmbH	DATENBLATT	
	SKINTOP® CLICK BLK	52109015 13.11.2013

Bis zu 70% Zeiteinsparung durch innovatives Rastsystem
 Einfache, freie Montage in jeder Position
 Weniger Teile, keine Gegenmutter nötig
 Kein Gewinde benötigt
 Unverlierbar



Montagezeit



Robust



Sicherheit



Anwendungsgebiete

Blindstopfen mit innovativem CLICK-System für die schnelle Montage an schwer zugänglichen Stellen. Ideal zum schnellen Verschließen bereits vorgefertigter, nicht benötigter Bohrungen.

Schaltschrankbau
 Meß-, Regel- u. Elektrotechnik
 Automatisierungstechnik
 Anlagen-, Apparatebau

Lieferumfang

Demontagewerkzeug im Lieferumfang enthalten

Hinweis

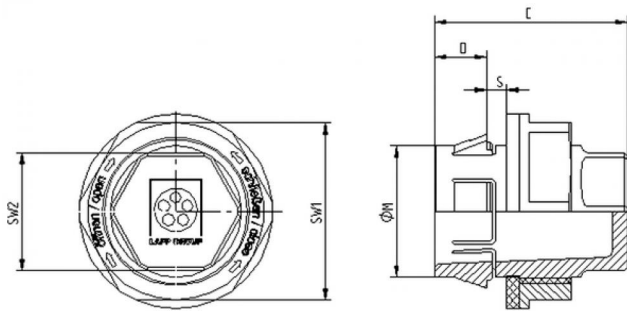
Die Fotografien sind nicht maßstäblich und keine detailgetreuen Abbildungen der jeweiligen Produkte.

Technische Daten

Artikelbezeichnung / Größe:	CLICK BLK 25
M (Bohrung mm):	25,3 (-0,2)
SW1 / SW2 mm:	22 / 14
Gesamtlänge C mm:	30,5
Gewindelänge D mm:	8
S (Wandstärke mm):	1 - 4
Lieferfarbe:	RAL 7035 lichtgrau
Material:	Körper: Spezial Polyamid Dichtung: Spezial Elastomer
Schutzart:	IP 68 - 5 bar
Temperaturbereich:	-20°C bis +100°C

Produkt Management	Dokument: SKINTOP® CLICK BLK	1 / 2
--------------------	------------------------------	-------

U.I. Lapp GmbH	DATENBLATT	 LAPP GROUP
	SKINTOP® CLICK BLK	52109015 13.11.2013



Produkt Management	Dokument: SKINTOP® CLICK BLK	2 / 2
--------------------	------------------------------	-------