

U.I. Lapp GmbH	<b>DATENBLATT</b>	
	<b>SKINDICHT® SHVE-M</b>	52107040 13.11.2013

Optimaler, niederohmiger 360° Schirmkontakt  
Hohe Schutzart  
Hohe Zugentlastung



Optimale Zugentlastung



Störsignale



Wasserdicht



### Anwendungsgebiete

Erdungs-Kabelverschraubung, Einsatzgebiete überall wo elektrische Störfelder auftreten können.  
Medizintechnik  
Frequenzumrichter  
Flughäfen  
Mess-, Steuer- und Regeltechnik

### Aufbau

1 Zwischenstutzen  
2 Erdungshülse  
3 Dicht-Konus  
4 Konus Messing  
5 Druckschraube

### Bemerkung

Zu verwendende Gegenmutter SKINDICHT® SM-M

Bei lackierten, eloxierten oder pulverbeschichteten Gehäusen benötigen Sie für den optimalen Kontakt die Erdpotentialausgleichs-Gegenmutter SKINDICHT® SM-PE-M

Weitere EMV-Kabelverschraubungen siehe SKINTOP® MS-SC-M und MS-M BRUSH, passende Gegenmutter SKINDICHT® SM-PE-M

Beispiel-Bestellbezeichnung: SHVE-M 20 / 16 / 15 / 1120 = Anschlussgewinde metrisch 16 = Funktionsgewinde PG15 = Lichte Weite des Dichtkonus 11 = Lichte Weite der Erdungshülse

### Hinweis

Die Fotografien sind nicht maßstäblich und keine detailgetreuen Abbildungen der jeweiligen Produkte.

Produkt Management	Dokument: SKINDICHT® SHVE-M	1 / 3
--------------------	-----------------------------	-------

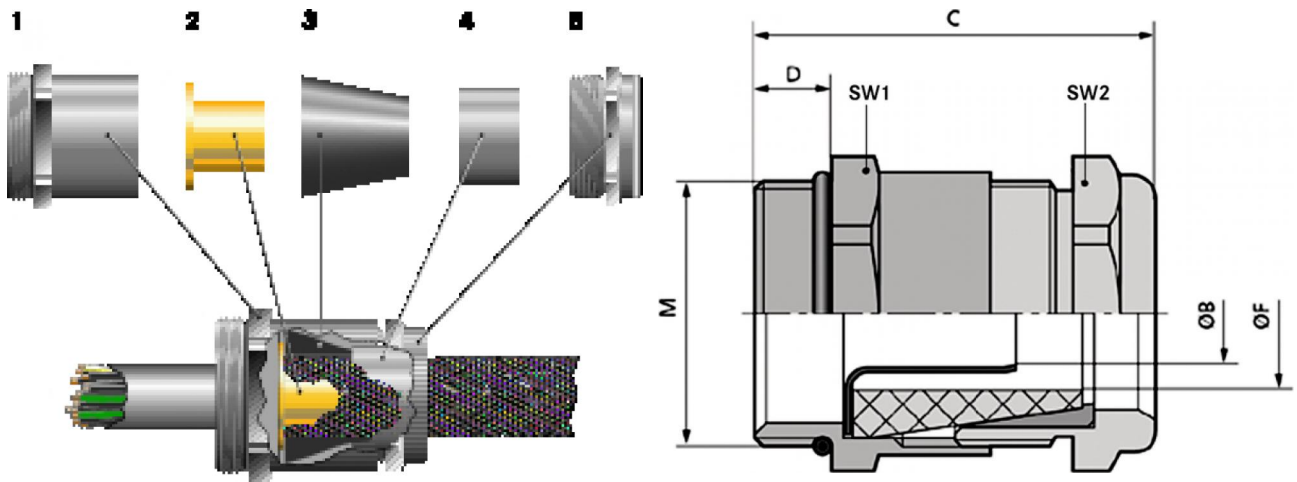
U.I. Lapp GmbH	<b>DATENBLATT</b>	 <b>LAPP GROUP</b>
	<b>SKINDICHT® SHVE-M</b>	<b>52107040</b> <b>13.11.2013</b>

### Technische Daten

Artikelbezeichnung / Größe:	25 x 1,5
Funktionsgewinde PG:	21
Klemmbereich ØF Außenmantel mm:	17,5 - 19,8
Klemmbereich Innenmantel mm:	14 - 16
SW1 / SW2 mm:	30 / 30
Gesamtlänge C mm:	39
Gewindelänge D mm:	7
Lichte Weite Erdungshülse ØB:	16
Lichte Weite F mm:	20
Achtung:	Einbaumaße siehe Anhang T21
Material:	Körper: Messing vernickelt Erdungshülse: Messing, blank Dichtkonus: CR O-Ring: NBR
Schutzart:	IP 68 - 10 bar
Temperaturbereich:	-20°C bis +80°C

Produkt Management	Dokument: SKINDICHT® SHVE-M	2 / 3
--------------------	-----------------------------	-------

U.I. Lapp GmbH	<b>DATENBLATT</b>	 <b>LAPP GROUP</b>
	<b>SKINDICHT® SHVE-M</b>	52107040 13.11.2013



Produkt Management	Dokument: SKINDICHT® SHVE-M	3 / 3
--------------------	-----------------------------	-------