

|                   |                          |  |
|-------------------|--------------------------|--|
| U.I. Lapp<br>GmbH | <b>DATENBLATT</b>        |  |
|                   | <b>SKINDICHT® SHVE-M</b> | 52106970<br>13.11.2013   |

Optimaler, niederohmiger 360° Schirmkontakt  
Hohe Schutzart  
Hohe Zugentlastung



Optimale Zugentlastung



Störsignale



Wasserdicht



### Anwendungsgebiete

Erdungs-Kabelverschraubung, Einsatzgebiete überall wo elektrische Störfelder auftreten können.  
Medizintechnik  
Frequenzumrichter  
Flughäfen  
Mess-, Steuer- und Regeltechnik

### Aufbau

- 1 Zwischenstutzen
- 2 Erdungshülse
- 3 Dicht-Konus
- 4 Konus Messing
- 5 Druckschraube

### Bemerkung

Zu verwendende Gegenmutter SKINDICHT® SM-M

Bei lackierten, eloxierten oder pulverbeschichteten Gehäusen benötigen Sie für den optimalen Kontakt die Erdpotentialausgleichs-Gegenmutter SKINDICHT® SM-PE-M

Weitere EMV-Kabelverschraubungen siehe SKINTOP® MS-SC-M und MS-M BRUSH, passende Gegenmutter SKINDICHT® SM-PE-M

Beispiel-Bestellbezeichnung: SHVE-M 20 / 16 / 15 / 1120 = Anschlussgewinde metrisch 16 = Funktionsgewinde PG15 = Lichte Weite des Dichtkonus 11 = Lichte Weite der Erdungshülse

### Hinweis

Die Fotografien sind nicht maßstäblich und keine detailgetreuen Abbildungen der jeweiligen Produkte.

|                    |                             |       |
|--------------------|-----------------------------|-------|
| Produkt Management | Dokument: SKINDICHT® SHVE-M | 1 / 3 |
|--------------------|-----------------------------|-------|

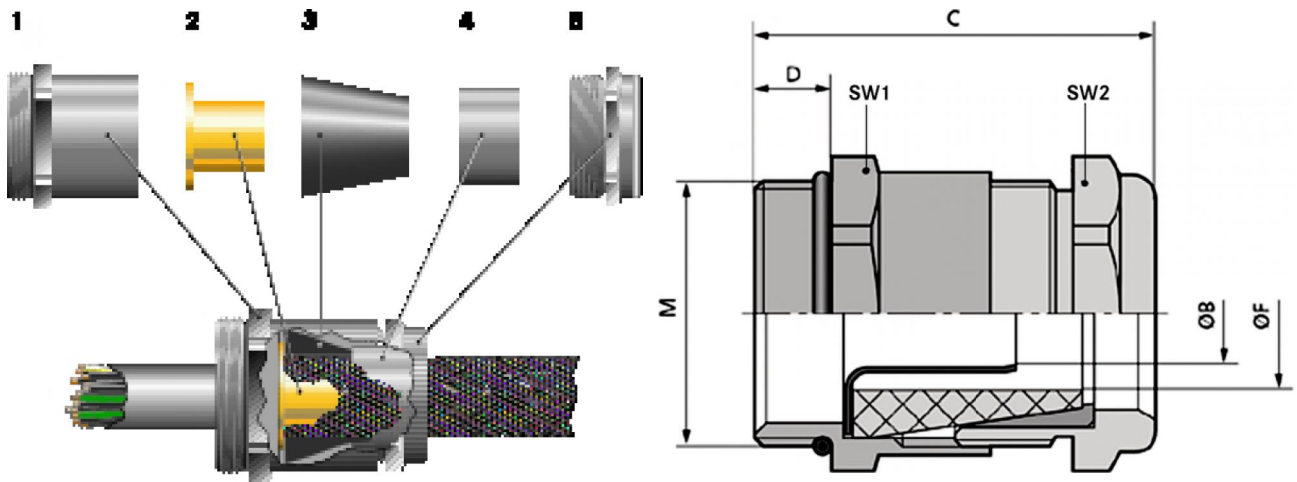
|                   |                          |  |
|-------------------|--------------------------|--|
| U.I. Lapp<br>GmbH | <b>DATENBLATT</b>        |  <b>LAPP GROUP</b> |
|                   | <b>SKINDICHT® SHVE-M</b> | <b>52106970</b><br><b>13.11.2013</b>   |

### Technische Daten

|                                 |   |
|---------------------------------|---|
| Artikelbezeichnung / Größe:     | 20 x 1,5  |
| Funktionsgewinde PG:            | 16  |
| Klemmbereich ØF Außenmantel mm: | 10 - 12,8   |
| Klemmbereich Innenmantel mm:    | 7 - 9   |
| SW1 / SW2 mm:                   | 24 / 24   |
| Gesamtlänge C mm:               | 34,5  |
| Gewindelänge D mm:              | 6   |
| Lichte Weite Erdungshülse ØB:   | 9   |
| Lichte Weite F mm:              | 13  |
| Achtung:                        | Einbaumaße<br>siehe Anhang T21  |
| Material:                       | Körper: Messing vernickelt<br>Erdungshülse: Messing, blank<br>Dichtkonus: CR<br>O-Ring: NBR |
| Schutzart:                      | IP 68 - 10 bar  |
| Temperaturbereich:              | -20°C bis +80°C   |

|                    |                             |       |
|--------------------|-----------------------------|-------|
| Produkt Management | Dokument: SKINDICHT® SHVE-M | 2 / 3 |
|--------------------|-----------------------------|-------|

|                   |                          |  |
|-------------------|--------------------------|--|
| U.I. Lapp<br>GmbH | <b>DATENBLATT</b>        |  <b>LAPP GROUP</b> |
|                   | <b>SKINDICHT® SHVE-M</b> | 52106970<br>13.11.2013   |



|                    |                             |       |
|--------------------|-----------------------------|-------|
| Produkt Management | Dokument: SKINDICHT® SHVE-M | 3 / 3 |
|--------------------|-----------------------------|-------|