

U.I. Lapp GmbH	<b>DATENBLATT</b>	
	<b>SKINDICHT® SKZ-M</b>	52106845 13.11.2013

Mit Einschnittdichtring zur Anpassung an verschiedene Kabeldurchmesser  
Hohe Zugentlastung  
Hohe mechanische Belastbarkeit



Mechanische Beständigkeit



Optimale Zugentlastung

### Anwendungsgebiete

Doppelbügel-Zugentlastungs- Kabelverschraubung, für rauhe Einsatzbedingungen.  
Baustellen  
Anlagenbau  
Elektromotorenbau

### Aufbau

Metrisches Anschlussgewinde gem. EN 50262

### Bemerkung

SKINDICHT® SHZ-M-XL ist baugleich der SKINDICHT® SHZ-M, jedoch mit langem Anschlussgewinde für dicke Wandungen  
Zu verwendende Gegenmutter SKINDICHT® SM-M  
Beispiel-Bestellbezeichnung: SKZ-M 16 / 916 = Anschlussgewinde 9 = Funktionsgewinde PG

### Hinweis

Die Fotografien sind nicht maßstäblich und keine detailgetreuen Abbildungen der jeweiligen Produkte.

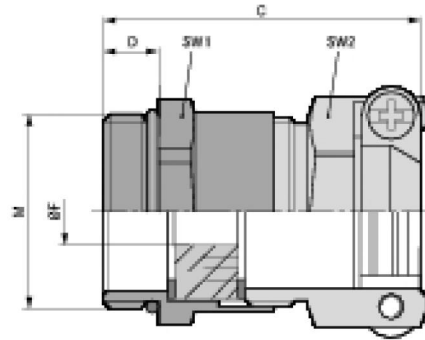
### Technische Daten

Artikelbezeichnung / Größe:	25 x 1,5
Ø-F mm:	16 - 19,3
Max. Einbaumaß für Montage mm:	42
Funktionsgewinde PG:	21
SW1 / SW2 mm:	30 / 30
Gesamtlänge C mm:	45
Gewindelänge D mm:	11
Achtung:	Einbaumaße siehe Anhang T21
Material:	Körper: Messing vernickelt Einschnitt-Dichtring: CR/NBR O-Ring: NBR
Schutzart:	IP 55
Temperaturbereich:	-20°C bis +80°C



Produkt Management	Dokument: SKINDICHT® SKZ-M	1 / 2
--------------------	----------------------------	-------

U.I. Lapp GmbH	<b>DATENBLATT</b>	 <b>LAPP GROUP</b>
	<b>SKINDICHT® SKZ-M</b>	52106845 13.11.2013



Produkt Management	Dokument: SKINDICHT® SKZ-M	2 / 2
--------------------	----------------------------	-------