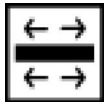


U.I. Lapp GmbH	DATENBLATT	
	SKINDICHT® SKZ-M	52106840 13.11.2013

Mit Einschnittdichtring zur Anpassung an verschiedene Kabeldurchmesser
Hohe Zugentlastung
Hohe mechanische Belastbarkeit



Mechanische Beständigkeit



Optimale Zugentlastung

Anwendungsgebiete

Doppelbügel-Zugentlastungs- Kabelverschraubung, für rauhe Einsatzbedingungen.
Baustellen
Anlagenbau
Elektromotorenbau

Aufbau

Metrisches Anschlussgewinde gem. EN 50262

Bemerkung

SKINDICHT® SHZ-M-XL ist baugleich der SKINDICHT® SHZ-M, jedoch mit langem Anschlussgewinde für dicke Wandungen
Zu verwendende Gegenmutter SKINDICHT® SM-M
Beispiel-Bestellbezeichnung: SKZ-M 16 / 916 = Anschlussgewinde 9 = Funktionsgewinde PG

Hinweis

Die Fotografien sind nicht maßstäblich und keine detailgetreuen Abbildungen der jeweiligen Produkte.

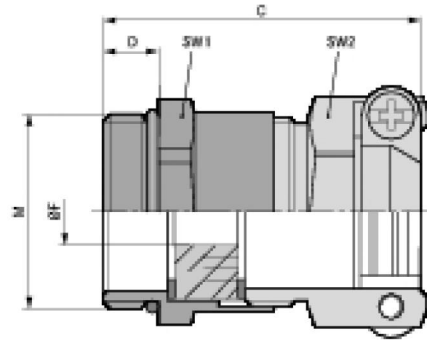
Technische Daten

Artikelbezeichnung / Größe:	25 x 1,5
Ø-F mm:	16 - 19,3
Max. Einbaumaß für Montage mm:	42
Funktionsgewinde PG:	21
SW1 / SW2 mm:	30 / 30
Gesamtlänge C mm:	41
Gewindelänge D mm:	7
Achtung:	Einbaumaße siehe Anhang T21
Material:	Körper: Messing vernickelt Einschnitt-Dichtring: CR/NBR O-Ring: NBR
Schutzart:	IP 55
Temperaturbereich:	-20°C bis +80°C



Produkt Management	Dokument: SKINDICHT® SKZ-M	1 / 2
--------------------	----------------------------	-------

U.I. Lapp GmbH	DATENBLATT	 LAPP GROUP
	SKINDICHT® SKZ-M	52106840 13.11.2013



Produkt Management	Dokument: SKINDICHT® SKZ-M	2 / 2
--------------------	----------------------------	-------