

U.I. Lapp GmbH	<b>DATENBLATT</b>	
	<b>SKINDICHT® SKZ-M</b>	52106825 13.11.2013

Mit Einschnittdichtring zur Anpassung an verschiedene Kabeldurchmesser  
Hohe Zugentlastung  
Hohe mechanische Belastbarkeit



Mechanische Beständigkeit



Optimale Zugentlastung

### Anwendungsgebiete

Doppelbügel-Zugentlastungs- Kabelverschraubung, für rauhe Einsatzbedingungen.  
Baustellen  
Anlagenbau  
Elektromotorenbau

### Aufbau

Metrisches Anschlussgewinde gem. EN 50262

### Bemerkung

SKINDICHT® SHZ-M-XL ist baugleich der SKINDICHT® SHZ-M, jedoch mit langem Anschlussgewinde für dicke Wandungen  
Zu verwendende Gegenmutter SKINDICHT® SM-M  
Beispiel-Bestellbezeichnung:SKZ-M 16 / 916 = Anschlussgewinde9 = Funktionsgewinde PG

### Hinweis

Die Fotografien sind nicht maßstäblich und keine detailgetreuen Abbildungen der jeweiligen Produkte.

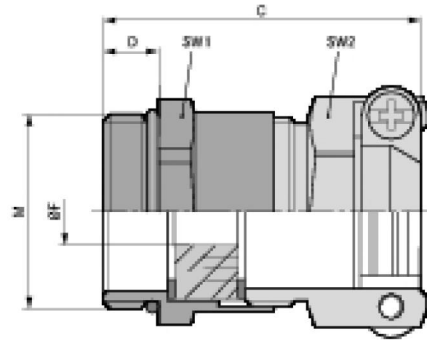
### Technische Daten

Artikelbezeichnung / Größe:	20 x 1,5
Ø-F mm:	11 - 13
Max. Einbaumaß für Montage mm:	30
Funktionsgewinde PG:	13.5
SW1 / SW2 mm:	22 / 22
Gesamtlänge C mm:	37,5
Gewindelänge D mm:	10
Achtung:	Einbaumaße siehe Anhang T21
Material:	Körper: Messing vernickelt Einschnitt-Dichtring: CR/NBR O-Ring: NBR
Schutzart:	IP 55
Temperaturbereich:	-20°C bis +80°C



Produkt Management	Dokument: SKINDICHT® SKZ-M	1 / 2
--------------------	----------------------------	-------

U.I. Lapp GmbH	<b>DATENBLATT</b>	 <b>LAPP GROUP</b>
	<b>SKINDICHT® SKZ-M</b>	52106825 13.11.2013



Produkt Management	Dokument: SKINDICHT® SKZ-M	2 / 2
--------------------	----------------------------	-------