

U.I. Lapp GmbH	DATENBLATT	
	SKINDICHT® KW-M	52106240 13.11.2013

Platz- und gewichtseinsparende Verwendung aufgrund dünner
Leitungsdurchmesser
Verringerung der Bauhöhe



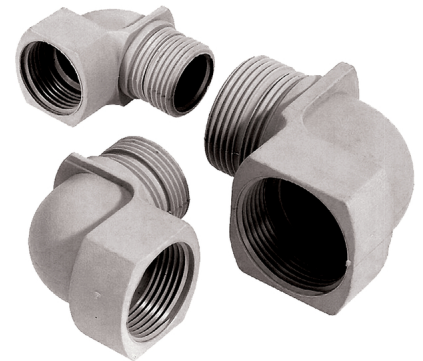
Niedriges Gewicht



Platzbedarf



Stecker mit Standardgehäuse



Anwendungsgebiete

Winkelverschraubungen kommen zur Anwendung wo Kabel und Leitungen möglichst parallel an der Gehäusewand entlanggeführt werden sollen.

Light- and Sound Anwendungen
Schaltschrankbau

Aufbau

Metrisches Anschlussgewinde gem. EN 50262

Bemerkung

Passender O-Ring siehe SKINDICHT® O-Ring Perbunan®

SKINDICHT® KW-M kann mit jeder Kabelverschraubung kombiniert werden, insbesondere mit SKINTOP® ST-M
Zu verwendende Gegenmutter SKINTOP® GMP-GL-M

Hinweis

Perbunan® ist ein eingetragenes Warenzeichen der BAYER AG

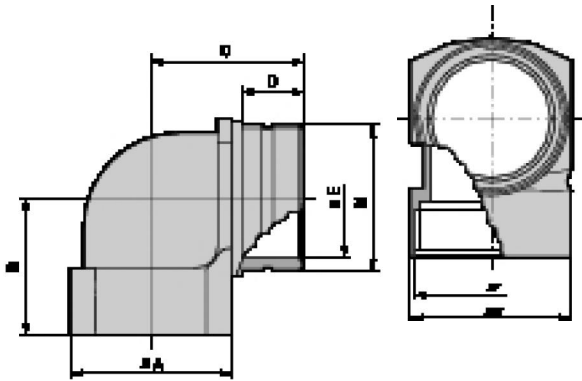
Die Fotografien sind nicht maßstäblich und keine detailgetreuen Abbildungen der jeweiligen Produkte.

Technische Daten

Artikelbezeichnung / Größe:	32 x 1,5
A [mm]:	36
B in mm:	31.5
Ø E mm:	26
SW mm:	36
Gesamtlänge C mm:	38
Gewindelänge D mm:	17
Lieferfarbe:	RAL 7001, silbergrau
Material:	Polyamid, glasfaserverstärkt
Schutzart:	IP 55
Temperaturbereich:	-20°C bis +80°C

Produkt Management	Dokument: SKINDICHT® KW-M	1 / 2
--------------------	---------------------------	-------

U.I. Lapp GmbH	DATENBLATT	 LAPP GROUP
	SKINDICHT® KW-M	52106240 13.11.2013



Produkt Management	Dokument: SKINDICHT® KW-M	2 / 2
--------------------	---------------------------	-------