

U.I. Lapp GmbH	<b>DATENBLATT</b>	
	<b>SKINDICHT® KW-M</b>	52106230 13.11.2013

Platz- und gewichtseinsparende Verwendung aufgrund dünner Leitungsdurchmesser  
Verringerung der Bauhöhe



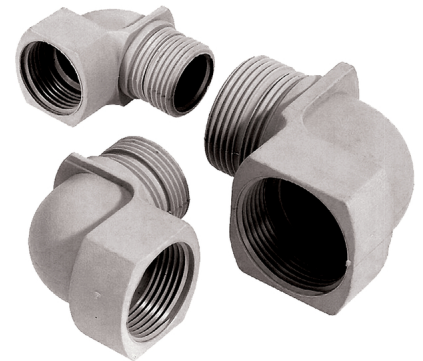
Niedriges Gewicht



Platzbedarf



Stecker mit Standardgehäuse



### Anwendungsgebiete

Winkelverschraubungen kommen zur Anwendung wo Kabel und Leitungen möglichst parallel an der Gehäusewand entlanggeführt werden sollen.

Light- and Sound Anwendungen  
Schaltschrankbau

### Aufbau

Metrisches Anschlussgewinde gem. EN 50262

### Bemerkung

Passender O-Ring siehe SKINDICHT® O-Ring Perbunan®

SKINDICHT® KW-M kann mit jeder Kabelverschraubung kombiniert werden, insbesondere mit SKINTOP® ST-M

Zu verwendende Gegenmutter SKINTOP® GMP-GL-M

### Hinweis

Perbunan® ist ein eingetragenes Warenzeichen der BAYER AG

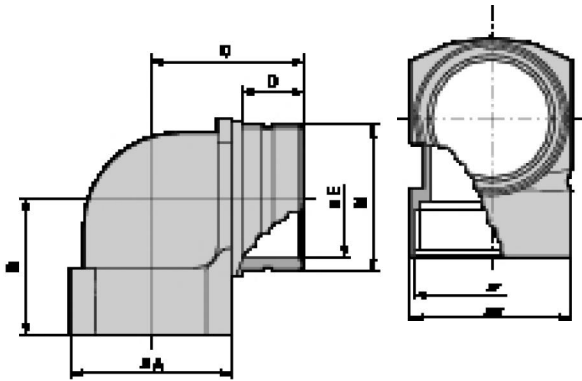
Die Fotografien sind nicht maßstäblich und keine detailgetreuen Abbildungen der jeweiligen Produkte.

### Technische Daten

Artikelbezeichnung / Größe:	25 x 1,5
A [mm]:	30
B in mm:	28
Ø E mm:	20
SW mm:	30
Gesamtlänge C mm:	33,5
Gewindelänge D mm:	16
Lieferfarbe:	RAL 7001, silbergrau
Material:	Polyamid, glasfaserverstärkt
Schutzart:	IP 55
Temperaturbereich:	-20°C bis +80°C

Produkt Management	Dokument: SKINDICHT® KW-M	1 / 2
--------------------	---------------------------	-------

U.I. Lapp GmbH	<b>DATENBLATT</b>	 <b>LAPP GROUP</b>
	<b>SKINDICHT® KW-M</b>	<b>52106230</b> <b>13.11.2013</b>



Produkt Management	Dokument: SKINDICHT® KW-M	2 / 2
--------------------	---------------------------	-------