

U.I. Lapp GmbH	<b>DATENBLATT</b>	
	<b>SKINDICHT® SHV-M</b>	52105400 13.11.2013

Druckwasserdicht  
 Schonende Klemmung des Kabels  
 Robust  
 Hohe Zugentlastung



Optimale Zugentlastung



Robust



Wasserdicht



### Anwendungsgebiete

Druckwasserdichte Kabelverschraubung mit konischem Dichtungselement.  
 Pumpen  
 Schwimmschalter

### Aufbau

Metrisches Anschlussgewinde gem. EN 50262

### Bemerkung

Zu verwendende Gegenmutter SKINDICHT® SM-M  
 Passendes Ergänzungsteil SKINDICHT® SHV Dichtkonen  
 Beispiel-Bestellbezeichnung: SHV-M 20 / 11 / 720 = Anschlussgewinde metrisch11 = Funktionsgewinde PG7 = Lichte Weite des Dichtkonus

### Hinweis

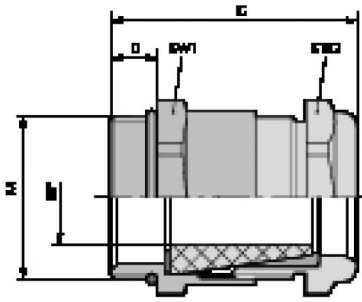
Die Fotografien sind nicht maßstäblich und keine detailgetreuen Abbildungen der jeweiligen Produkte.

### Technische Daten

Artikelbezeichnung / Größe:	32 x 1,5
Klemmbereich ØF mm:	17,5 - 21,8
Funktionsgewinde PG:	29
SW1 / SW2 mm:	40 / 40
Gesamtlänge C mm:	42,5
Gewindelänge D mm:	8
Lichte Weite Dichtung:	22
Achtung:	Einbaumaße siehe Anhang T21
Material:	Körper: Messing vernickelt Dichtkonus: CR O-Ring: NBR
Schutzart:	IP 68 - 10 bar
Temperaturbereich:	-20°C bis +80°C

Produkt Management	Dokument: SKINDICHT® SHV-M	1 / 2
--------------------	----------------------------	-------

U.I. Lapp GmbH	<b>DATENBLATT</b>	 <b>LAPP GROUP</b>
	<b>SKINDICHT® SHV-M</b>	<b>52105400</b> <b>13.11.2013</b>



Produkt Management	Dokument: SKINDICHT® SHV-M	2 / 2
--------------------	----------------------------	-------