

| | | |
|-------------------|-------------------------|--|
| U.I. Lapp GmbH | DATENBLATT |  |
| | SKINDICHT® SHV-M | 52105310 13.11.2013 |

Druckwasserdicht
 Schonende Klemmung des Kabels
 Robust
 Hohe Zugentlastung



Optimale Zugentlastung



Robust



Wasserdicht



Anwendungsgebiete

Druckwasserdichte Kabelverschraubung mit konischem Dichtungselement.
 Pumpen
 Schwimmschalter

Aufbau

Metrisches Anschlussgewinde gem. EN 50262

Bemerkung

Zu verwendende Gegenmutter SKINDICHT® SM-M
 Passendes Ergänzungsteil SKINDICHT® SHV Dichtkonen
 Beispiel-Bestellbezeichnung: SHV-M 20 / 11 / 720 = Anschlussgewinde metrisch11 = Funktionsgewinde PG7 = Lichte Weite des Dichtkonus

Hinweis

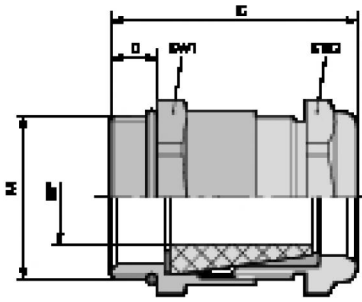
Die Fotografien sind nicht maßstäblich und keine detailgetreuen Abbildungen der jeweiligen Produkte.

Technische Daten

| | |
|-----------------------------|---|
| Artikelbezeichnung / Größe: | 20 x 1,5 |
| Klemmbereich ØF mm: | 6,5 - 8,8 |
| Funktionsgewinde PG: | 11 |
| SW1 / SW2 mm: | 22 / 20 |
| Gesamtlänge C mm: | 31 |
| Gewindelänge D mm: | 6 |
| Lichte Weite Dichtung: | 9 |
| Achtung: | Einbaumaße siehe Anhang T21 |
| Material: | Körper: Messing vernickelt Dichtkonus: CR O-Ring: NBR |
| Schutzart: | IP 68 - 10 bar |
| Temperaturbereich: | -20°C bis +80°C |

| | | |
|--------------------|----------------------------|-------|
| Produkt Management | Dokument: SKINDICHT® SHV-M | 1 / 2 |
|--------------------|----------------------------|-------|

| | | |
|-------------------|-------------------------|--|
| U.I. Lapp GmbH | DATENBLATT |  LAPP GROUP |
| | SKINDICHT® SHV-M | 52105310 13.11.2013 |



| | | |
|--------------------|----------------------------|-------|
| Produkt Management | Dokument: SKINDICHT® SHV-M | 2 / 2 |
|--------------------|----------------------------|-------|