

U.I. Lapp GmbH	<b>DATENBLATT</b>	
	<b>SKINDICHT® MR-M 6 kt.</b>	52101968 13.11.2013

Ermöglicht den Einsatz von Kabelverschraubungen deren Anschlussgewinde kleiner sind als vorhandene Gewindebohrungen  
Mit Führungsnut für O-Ring  
Montage mit Gabelschlüssel



Platzbedarf

### Anwendungsgebiete

Maschinen  
Geräte  
Gehäuse

### Aufbau

Metrisches Anschlussgewinde gem. EN 50262

### Hinweis

Viton® ist ein eingetragenes Warenzeichen von DuPont de Nemours  
Die Fotografien sind nicht maßstäblich und keine detailgetreuen Abbildungen der jeweiligen Produkte.

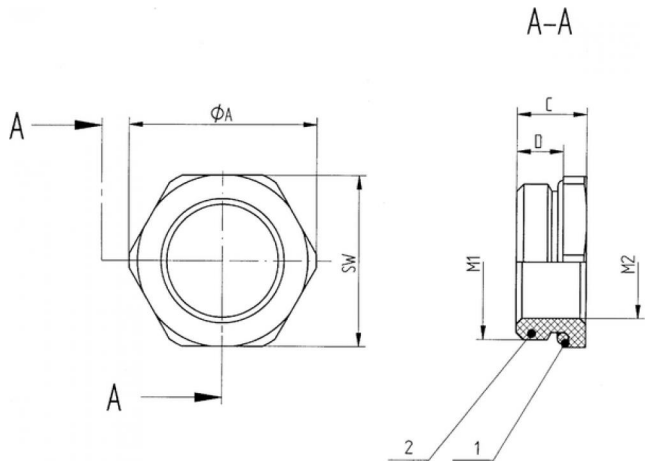
### Technische Daten

Gewinde außen M1:	25 x 1,5
Gewinde innen M2:	20 x 1,5
SW mm:	28
ØA [mm]:	31,2
Gesamtlänge C mm:	10
Gewindelänge D mm:	6.5
Auf Anfrage:	O-Ring VITON® -20°C bis +200°C
Material:	Körper: Messing vernickelt O-Ring: NBR
Temperaturbereich:	-30°C bis +100°C



Produkt Management	Dokument: SKINDICHT® MR-M 6 kt.	1 / 2
--------------------	---------------------------------	-------

U.I. Lapp GmbH	<b>DATENBLATT</b>	 <b>LAPP GROUP</b>
	<b>SKINDICHT® MR-M 6 kt.</b>	52101968 13.11.2013



Produkt Management	Dokument: SKINDICHT® MR-M 6 kt.	2 / 2
--------------------	---------------------------------	-------