

U.I. Lapp GmbH	DATENBLATT	
	SKINDICHT® CN-M	52032635 13.11.2013

Für hohe Temperaturen
Beständig gegen Öle, Lösungsmittel, Säuren und Chemikalien
Seewasserfest
Für hohe mechanische Belastung
Erhöht korrosionsbeständig



Gute chemische Beständigkeit



Korrosionsbeständig



Mechanische Beständigkeit



Robust



Temperaturbeständig

Anwendungsgebiete

Kabelverschraubung aus Chrom-Nickel-Stahl und VITON®-Dichtung, speziell für den Einsatz unter erschwerten Bedingungen.
Pharma- und Petrochemie
Off-Shore-Bereich
Windenergieanlagen
Ziegelwerk

Aufbau

Metrisches Anschlussgewinde gem. EN 50262

Bemerkung

Passende Gegenmutter SKINDICHT® SM CrNi M siehe Tabelle

Hinweis

Viton® ist ein eingetragenes Warenzeichen von DuPont de Nemours
Die Fotografien sind nicht maßstäblich und keine detailgetreuen Abbildungen der jeweiligen Produkte.


Produkt Management	Dokument: SKINDICHT® CN-M	1 / 3
--------------------	---------------------------	-------

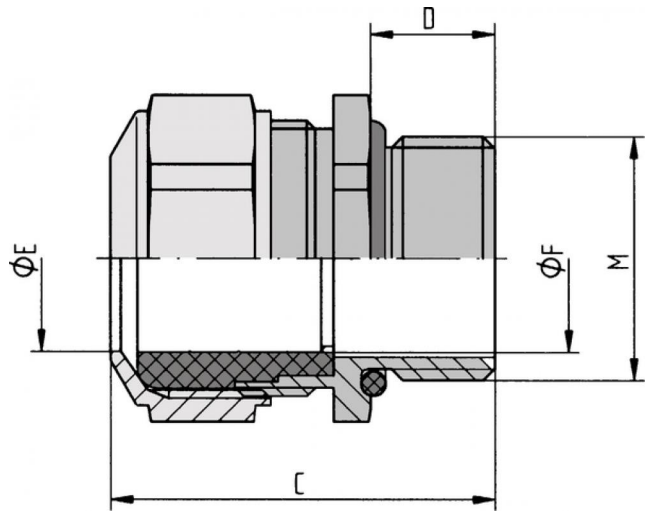
U.I. Lapp GmbH	DATENBLATT	
	SKINDICHT® CN-M	52032635 13.11.2013

Technische Daten

Artikelbezeichnung / Größe:	25 x 1,5
Klemmbereich ØF mm:	-
SW mm:	30
Gesamtlänge C mm:	3,5
Gewindelänge D mm:	3.5
Achtung:	Einbaumaße siehe Anhang T21
Material:	Körper: Chrom-Nickel-Stahl nach DIN Werkstoff Nr.1.4305 Innendichtung: FPM O-Ring: FPM
Schutzart:	IP 68 - 5 bar
Temperaturbereich:	-25°C bis +200°C

Produkt Management	Dokument: SKINDICHT® CN-M	2 / 3
--------------------	---------------------------	-------

U.I. Lapp GmbH	DATENBLATT	 LAPP GROUP
	SKINDICHT® CN-M	52032635 13.11.2013



Produkt Management	Dokument: SKINDICHT® CN-M	3 / 3
--------------------	---------------------------	-------