

U.I. Lapp GmbH	<b>DATENBLATT</b>	
	<b>SKINDICHT® CN-M</b>	52032590 13.11.2013

Für hohe Temperaturen  
Beständig gegen Öle, Lösungsmittel, Säuren und Chemikalien  
Seewasserfest  
Für hohe mechanische Belastung  
Erhöht korrosionsbeständig



Gute chemische Beständigkeit



Korrosionsbeständig



Mechanische Beständigkeit



Robust



Temperaturbeständig

### Anwendungsgebiete

Kabelverschraubung aus Chrom-Nickel-Stahl und VITON®-Dichtung, speziell für den Einsatz unter erschwerten Bedingungen.  
Pharma- und Petrochemie  
Off-Shore-Bereich  
Windenergieanlagen  
Ziegelwerk

### Aufbau

Metrisches Anschlussgewinde gem. EN 50262

### Bemerkung

Passende Gegenmutter SKINDICHT® SM CrNi M siehe Tabelle

### Hinweis

Viton® ist ein eingetragenes Warenzeichen von DuPont de Nemours  
Die Fotografien sind nicht maßstäblich und keine detailgetreuen Abbildungen der jeweiligen Produkte.

Produkt Management	Dokument: SKINDICHT® CN-M	1 / 3
--------------------	---------------------------	-------

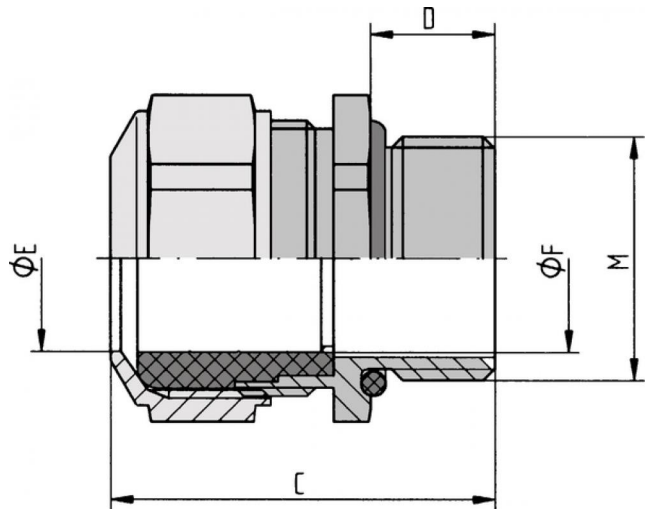
U.I. Lapp GmbH	<b>DATENBLATT</b>	
	<b>SKINDICHT® CN-M</b>	<b>52032590</b> <b>13.11.2013</b>

**Technische Daten**

Artikelbezeichnung / Größe:	12 x 1,5/2
Klemmbereich ØF mm:	5 - 6,5
SW mm:	17
Gesamtlänge C mm:	27
Gewindelänge D mm:	10
Achtung:	Einbaumaße siehe Anhang T21
Material:	Körper: Chrom-Nickel-Stahl nach DIN Werkstoff Nr.1.4305 Innendichtung: FPM O-Ring: FPM
Schutzart:	IP 68 - 5 bar
Temperaturbereich:	-25°C bis +200°C

Produkt Management	Dokument: SKINDICHT® CN-M	2 / 3
--------------------	---------------------------	-------

U.I. Lapp GmbH	<b>DATENBLATT</b>	 <b>LAPP GROUP</b>
	<b>SKINDICHT® CN-M</b>	52032590 13.11.2013



Produkt Management	Dokument: SKINDICHT® CN-M	3 / 3
--------------------	---------------------------	-------