

| | | |
|-------------------|------------------------|--|
| U.I. Lapp GmbH | DATENBLATT |  |
| | SKINDICHT® CN-M | 52032585 13.11.2013 |

Für hohe Temperaturen
Beständig gegen Öle, Lösungsmittel, Säuren und Chemikalien
Seewasserfest
Für hohe mechanische Belastung
Erhöht korrosionsbeständig



Gute chemische Beständigkeit



Korrosionsbeständig



Mechanische Beständigkeit



Robust



Temperaturbeständig

Anwendungsgebiete

Kabelverschraubung aus Chrom-Nickel-Stahl und VITON®-Dichtung, speziell für den Einsatz unter erschwerten Bedingungen.
Pharma- und Petrochemie
Off-Shore-Bereich
Windenergieanlagen
Ziegelwerk

Aufbau

Metrisches Anschlussgewinde gem. EN 50262

Bemerkung

Passende Gegenmutter SKINDICHT® SM CrNi M siehe Tabelle

Hinweis

Viton® ist ein eingetragenes Warenzeichen von DuPont de Nemours
Die Fotografien sind nicht maßstäblich und keine detailgetreuen Abbildungen der jeweiligen Produkte.

| | | |
|--------------------|---------------------------|-------|
| Produkt Management | Dokument: SKINDICHT® CN-M | 1 / 3 |
|--------------------|---------------------------|-------|

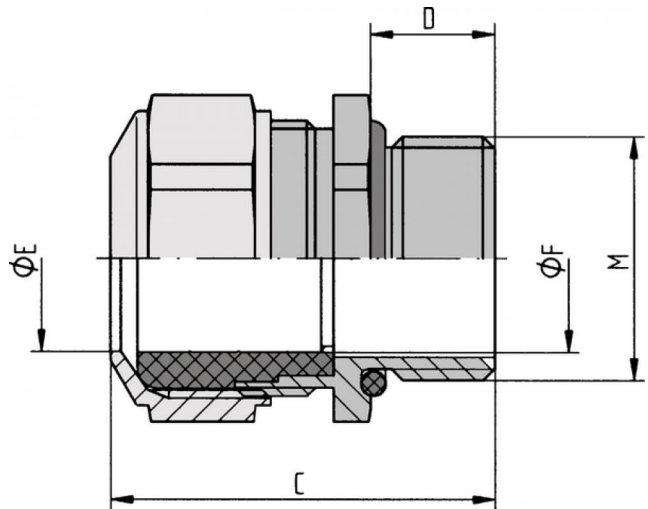
| | | |
|-------------------|------------------------|--|
| U.I. Lapp GmbH | DATENBLATT |  |
| | SKINDICHT® CN-M | 52032585 13.11.2013 |

Technische Daten

| | |
|-----------------------------|--|
| Artikelbezeichnung / Größe: | 12 x 1,5 |
| Klemmbereich ØF mm: | - |
| SW mm: | 17 |
| Gesamtlänge C mm: | 3 |
| Gewindelänge D mm: | 3 |
| Achtung: | Einbaumaße siehe Anhang T21 |
| Material: | Körper: Chrom-Nickel-Stahl nach DIN Werkstoff Nr.1.4305 Innendichtung: FPM O-Ring: FPM |
| Schutzart: | IP 68 - 5 bar |
| Temperaturbereich: | -25°C bis +200°C |

| | | |
|--------------------|---------------------------|-------|
| Produkt Management | Dokument: SKINDICHT® CN-M | 2 / 3 |
|--------------------|---------------------------|-------|

| | | |
|-------------------|------------------------|--|
| U.I. Lapp GmbH | DATENBLATT |  LAPP GROUP |
| | SKINDICHT® CN-M | 52032585 13.11.2013 |



| | | |
|--------------------|---------------------------|-------|
| Produkt Management | Dokument: SKINDICHT® CN-M | 3 / 3 |
|--------------------|---------------------------|-------|