

U.I. Lapp GmbH	<b>DATENBLATT</b>	
	<b>MP 21/22 Montageplatten</b>	<b>52026062</b> <b>13.11.2013</b>

MP 21/22 Montageplatten für Rund- und große Flachkabelkeilklemmen

### Anwendungsgebiete

Montageplatten

Montageplatte für alle Rund- und große Flachkabelkeilklemmen (verzinkt)

### Lieferumfang

2 bzw. 3 Sechskantmuttern

2 bzw. 3 Fächerscheiben

2 bzw. 3 Senkkopfschrauben

1 Montageplatte

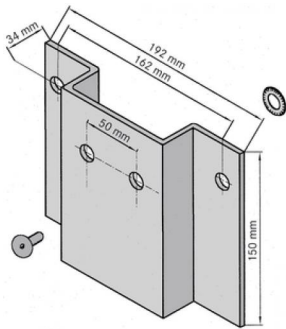
### Hinweis

RKK=Rundkabelkeilklemme; FKK=Flachkabelkeilklemme

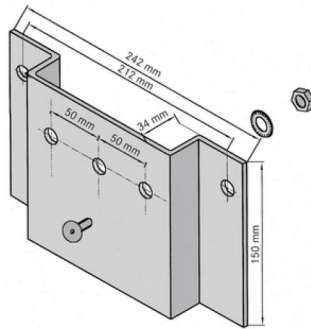
Die Fotografien sind nicht maßstäblich und keine detailgetreuen Abbildungen der jeweiligen Produkte.

Produkt Management	Dokument: MP 21/22 Montageplatten	1 / 2
--------------------	-----------------------------------	-------

U.I. Lapp GmbH	<h1>DATENBLATT</h1>	 <b>LAPP GROUP</b>
	<b>MP 21/22 Montageplatten</b>	52026062 13.11.2013



21



22

Produkt Management	Dokument: MP 21/22 Montageplatten	2 / 2
--------------------	-----------------------------------	-------