

U.I. Lapp GmbH	DATENBLATT	
	MP 18/28 Montageplatten	52026060 13.11.2013

MP 18/28 Montageplatten für kleine Flachkabelkeilklemme

Anwendungsgebiete

Montageplatten
Montageplatte für kleine Flachkabelkeilklemmen (verzinkt)

Lieferumfang

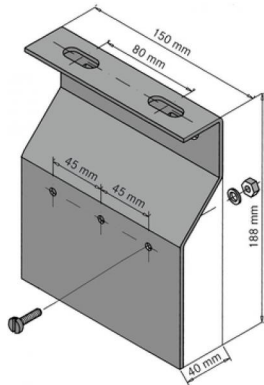
2 bzw. 3 Sechskantmuttern
2 bzw. 3 Senkkopfschrauben
2 bzw. 3 Fächerscheiben
1 Montageplatte

Hinweis

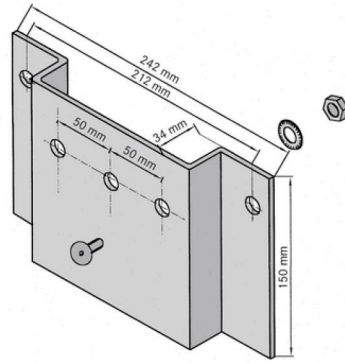
FKK=Flachkabelkeilklemme
Die Fotografien sind nicht maßstäblich und keine detailgetreuen Abbildungen der jeweiligen Produkte.

Produkt Management	Dokument: MP 18/28 Montageplatten	1 / 2
--------------------	-----------------------------------	-------

U.I. Lapp GmbH	<h1>DATENBLATT</h1>	 LAPP GROUP
	MP 18/28 Montageplatten	52026060 13.11.2013



18



28

Produkt Management	Dokument: MP 18/28 Montageplatten	2 / 2
--------------------	-----------------------------------	-------