

|                             |                           |
|-----------------------------|---------------------------|
| <b>DATENBLATT</b>           | 52026051                  |
| <b>Flachkabelaufhängung</b> | gültig ab :<br>18.12.2003 |

Die Flachkabelaufhängungen dienen zur Befestigung von flachen Aufzugs-Steuerleitungen. Die Klemmkeile halten schonend das Kabel, ohne das Kabel in den notwendigen Bewegungsabläufen einzuschränken und lassen unterschiedliche Leitungskombinationen zu.

**Technische Angaben:**

Material: PA6.6 halogenfrei

Temperaturbereich: -20°C bis +50°C

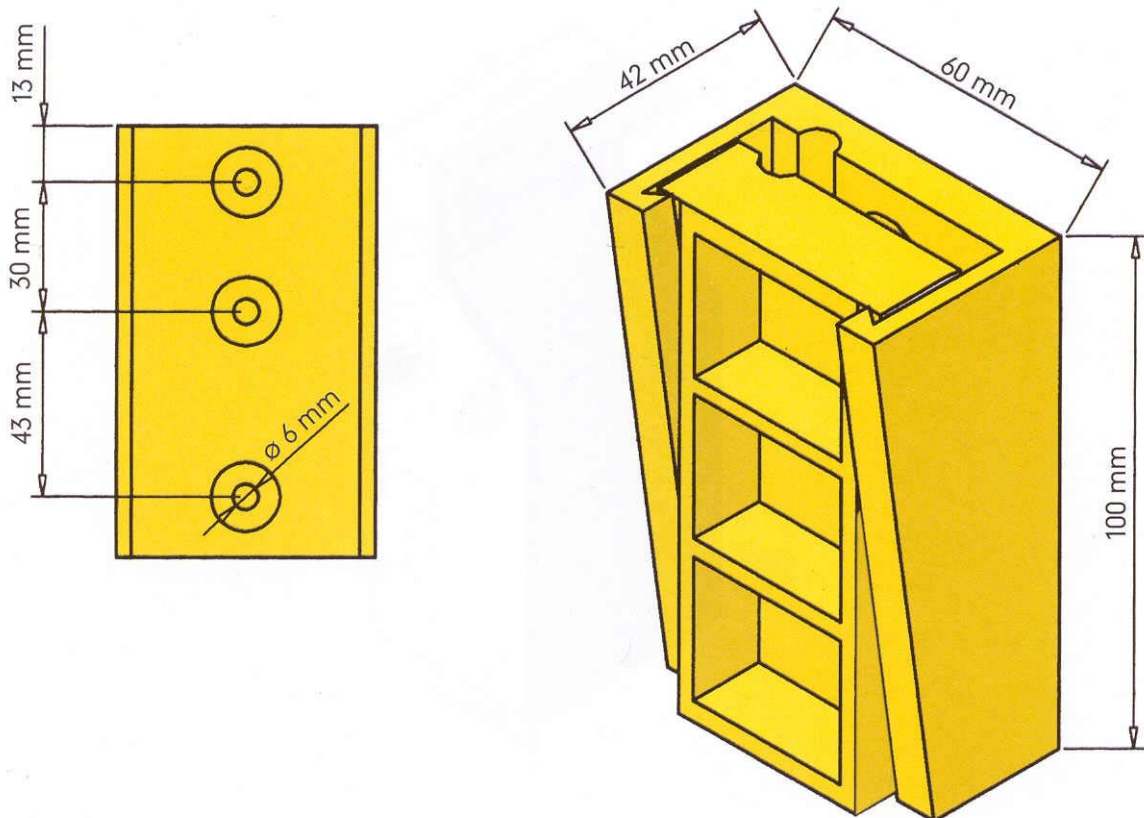
**silikonfrei (Kunststoff + Farbpigmente)**

**Die Lichtechtheit (-beständigkeit) nach DIN 53388 und 53399 liegt zwischen 7+8.**

**7=vorzüglich**

**8= hervorragend (höchste Stufe)**

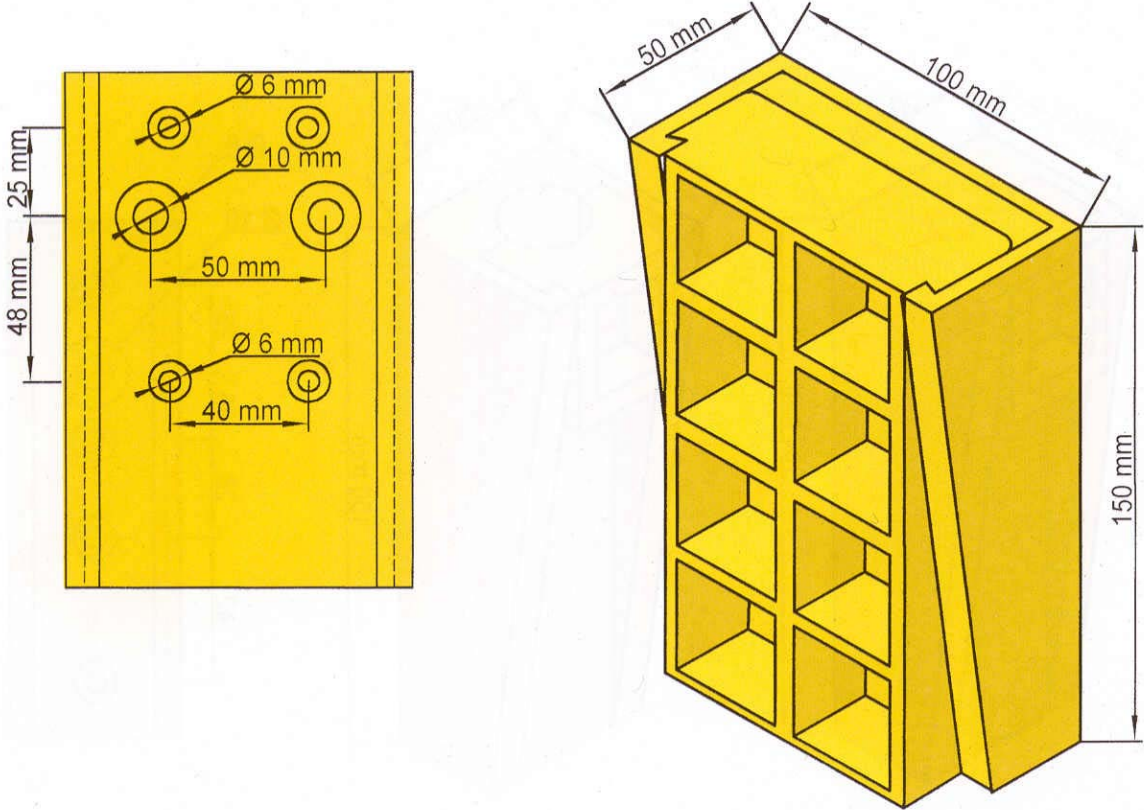
**Flachkabel Aufhängung klein**



| Artikelnr. | Bezeichnung                                | Max. gesamte Kabelgröße |
|------------|--|-------------------------|
| 52026051   | Flachkabelaufhängung 08 für 1-2 Flachkabel | 50,0 x 10,0 mm          |

Min. Einstecktiefe des Keiles 60% = 60 mm

**Flachkabel Aufhängung groß**



| Artikelnr. | Bezeichnung                                | Max. gesamte Kabelgröße |
|------------|--|-------------------------|
| 52026050   | Flachkabelaufhängung 07 für 1-3 Flachkabel | 90,0 x 17,0 mm          |

Min. Einstecktiefe des Keiles 60% = 90 mm

**Klemmkraft:**

| Flachkabel-Aufhängung 08 | max. Klemmkraft | Kabeldicke |
|--------------------------|-----------------|------------|
|                          | 600N            | 4mm        |
|                          | 700N            | 6mm        |
|                          | 800N            | 7mm        |
|                          | 700N            | 9mm        |
|                          | 600N            | 11mm       |
|                          | 500N            | 13mm       |

| Flachkabel -Aufhängung 07 | max. Klemmkraft | Kabeldicke |
|---------------------------|-----------------|------------|
|                           | 1000N           | 3mm        |
|                           | 1100N           | 5mm        |
|                           | 1050N           | 7mm        |
|                           | 1000N           | 9mm        |
|                           | 950N            | 11mm       |
|                           | 900N            | 13mm       |
|                           | 850N            | 15mm       |
|                           | 800N            | 17mm       |

9,81N = 1kg bei 0m über dem Meeresspiegel