

U.I. Lapp GmbH	<b>DATENBLATT</b>	
	<b>RKK 01-06 Rundkabelkeilklemmen</b>	52026030 13.11.2013

RKK 01-06 Keilklemmen für die Befestigung von Rundleitungen

### Anwendungsgebiete

Rundkabelkeilklemmen eignen sich zur Befestigung von runden Steuerleitungen.

### Nutzen

Die Klemmkeile halten schonend das Kabel, ohne das Kabel in den notwendigen Bewegungsabläufen einzuschränken.

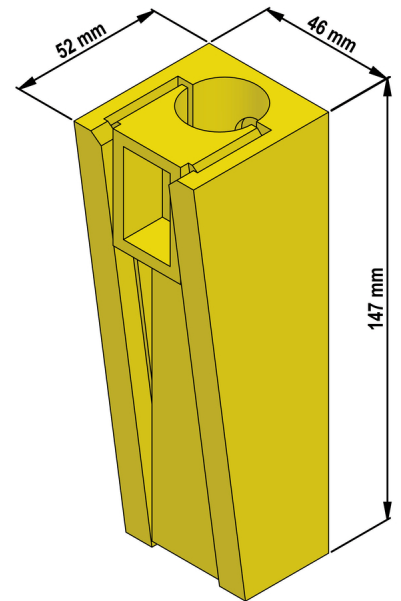
Unterschiedliche Leitungskombinationen sind möglich.

### Aufbau

Rundkabelkeilklemmen

### Hinweis

Die Fotografien sind nicht maßstäblich und keine detailgetreuen Abbildungen der jeweiligen Produkte.

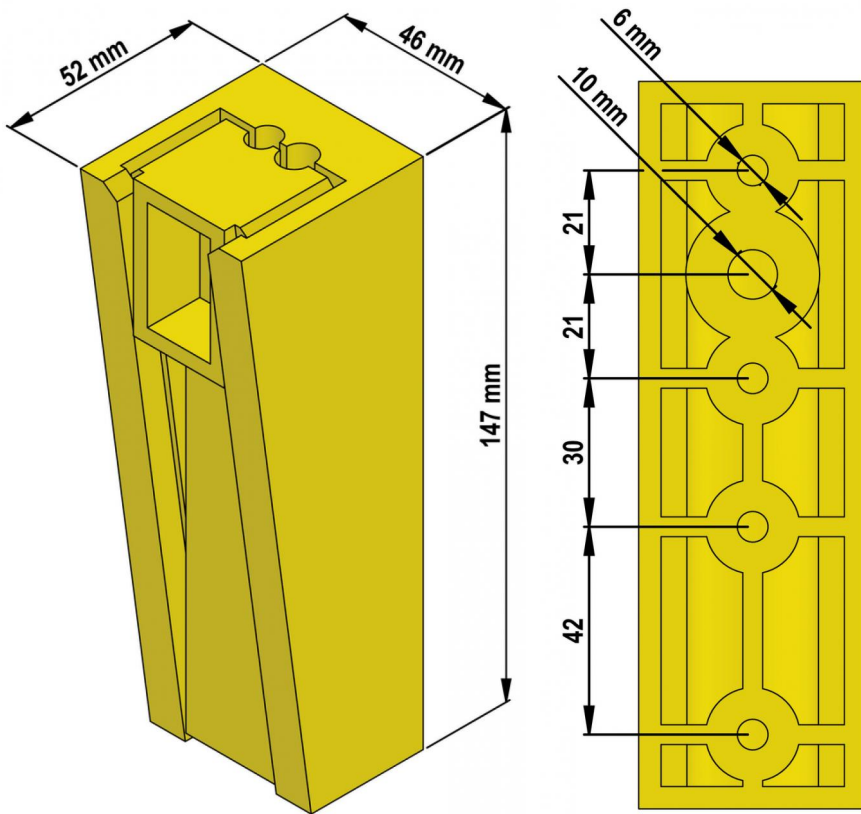


### Technische Daten

Artikelbezeichnung:	RKK 05
Anzahl Kabel:	1
Für Kabel Außen-Ø mm:	19-24
Gewicht in g:	150
Bemerkung:	Klemmkraft: 343N
Material:	Polyamid 6.6
Temperaturbereich:	-20°C bis +50°C

Produkt Management	Dokument: RKK 01-06 Rundkabelkeilklemmen	1 / 2
--------------------	--	-------

U.I. Lapp GmbH	<h1>DATENBLATT</h1>	 <b>LAPP GROUP</b>
	<b>RKK 01-06 Rundkabelkeilklemmen</b>	52026030 13.11.2013



Produkt Management	Dokument: RKK 01-06 Rundkabelkeilklemmen	2 / 2
--------------------	--	-------