

U.I. Lapp GmbH	DATENBLATT	
	RKK 01-06 Rundkabelkeilklemmen	52026022 13.11.2013

RKK 01-06 Keilklemmen für die Befestigung von Rundleitungen

Anwendungsgebiete

Rundkabelkeilklemmen eignen sich zur Befestigung von runden Steuerleitungen.

Nutzen

Die Klemmkeile halten schonend das Kabel, ohne das Kabel in den notwendigen Bewegungsabläufen einzuschränken.

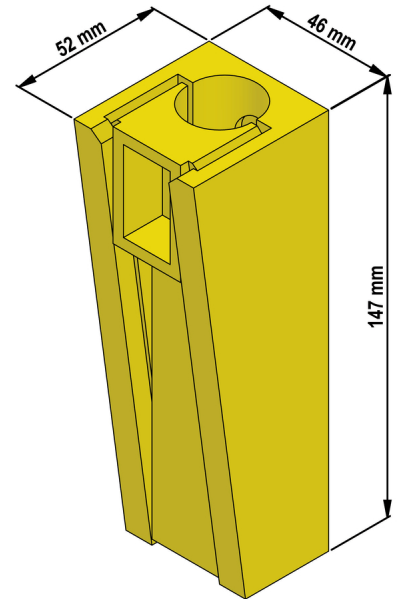
Unterschiedliche Leitungskombinationen sind möglich.

Aufbau

Rundkabelkeilklemmen

Hinweis

Die Fotografien sind nicht maßstäblich und keine detailgetreuen Abbildungen der jeweiligen Produkte.

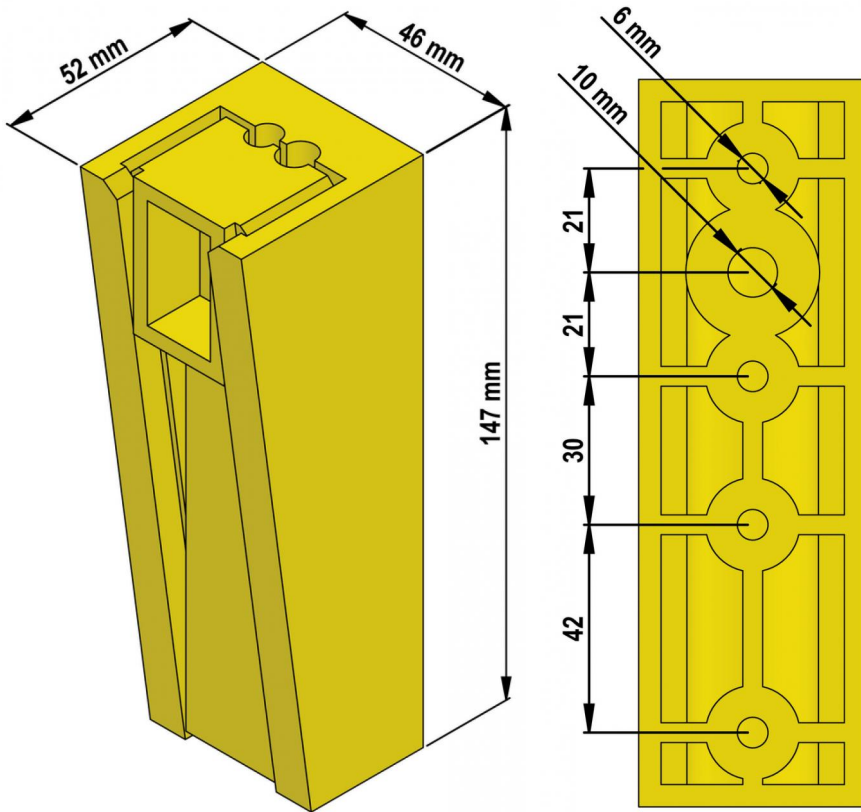


Technische Daten

Artikelbezeichnung:	RKK 06
Anzahl Kabel:	1
Für Kabel Außen-Ø mm:	11,5-14
Gewicht in g:	190
Bemerkung:	Klemmkraft: 343N
Material:	Polyamid 6.6
Temperaturbereich:	-20°C bis +50°C

Produkt Management	Dokument: RKK 01-06 Rundkabelkeilklemmen	1 / 2
--------------------	------------------------------------------	-------

U.I. Lapp GmbH	<h1>DATENBLATT</h1>	 LAPP GROUP
	RKK 01-06 Rundkabelkeilklemmen	52026022 13.11.2013



Produkt Management	Dokument: RKK 01-06 Rundkabelkeilklemmen	2 / 2
--------------------	------------------------------------------	-------