



DATENBLATT	52026000
EKK Einfachklemme	gültig ab : 08.01.2007

Anwendung

Die Kabelkeilklemmen EKK und DKK sind als fachgerechte Befestigungsklemmen für Aufzug-Steuerleitungen entwickelt worden. Die Klemmkeile halten das Kabel schonend und sicher, ohne den notwendigen Bewegungsspielraum für die Leitungsadern wesentlich einzuschränken und decken einen großen Klemmbereich ab.

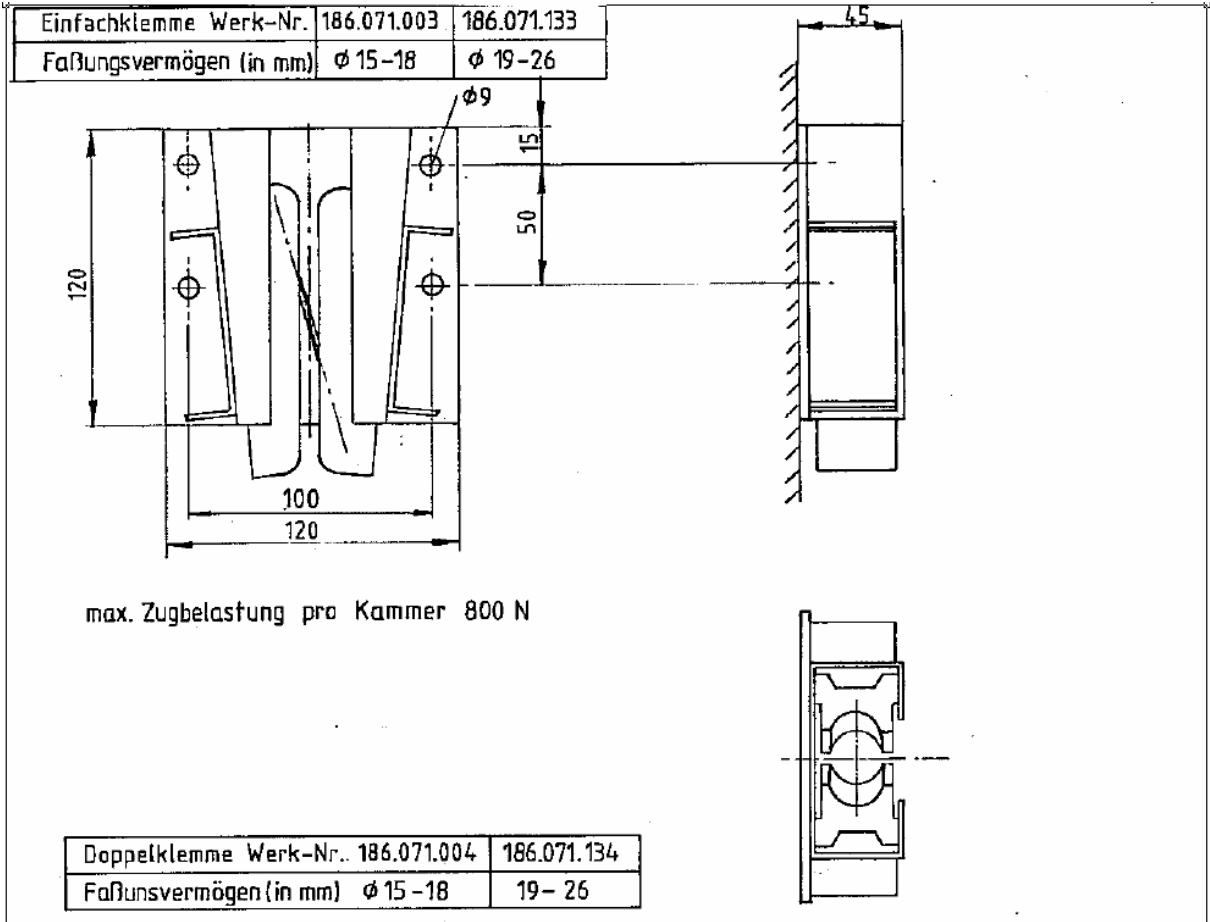


Technische Daten

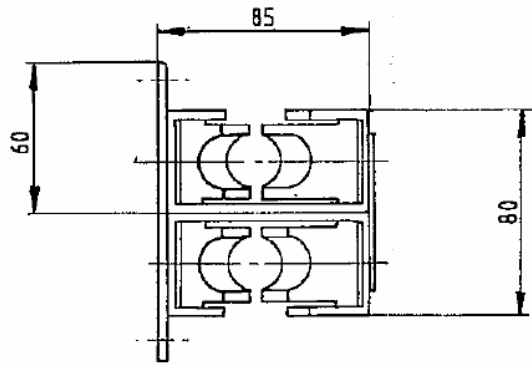
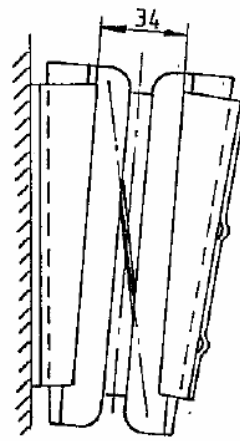
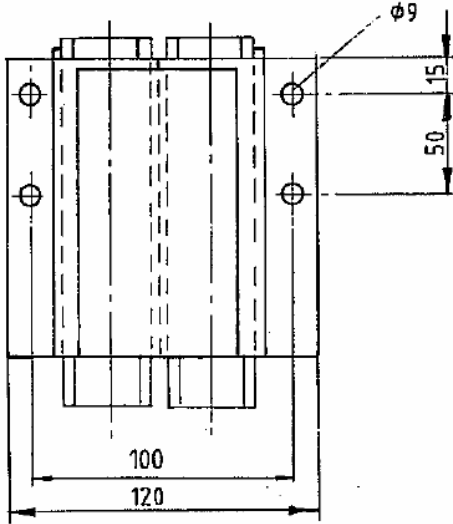
- Klemmkeil-Länge: 100 mm
- max. Belastung je Keilklemme: 800 N

Lieferumfang

Schlaganker, Schrauben und Sicherungsscheiben werden als Montagezubehör mitgeliefert.



DATENBLATT	52026000
EKK Einfachklemme	gültig ab : 08.01.2007



- pro Klemme werden mitgeliefert*
- 2 Schlaganker M8*
- 2 Sechskantschrauben M8x25 mit Mutter*
- 2 Schnarr-Sicherungsscheiben 8*