

|                   |                              |  |
|-------------------|------------------------------|--|
| U.I. Lapp<br>GmbH | <b>DATENBLATT</b>            |  |
|                   | <b>SKINDICHT® SHV VITON®</b> | 52024971<br>13.11.2013   |

Für hohe Temperaturen  
Beständig gegen Öle, Lösungsmittel, Säuren und Chemikalien  
Druckwasserdicht  
Hohe Zugentlastung  
Robust



Optimale Zugentlastung



Robust



Temperaturbeständig



### Anwendungsgebiete

Druckwasserdichte, hochtemperaturbeständige Kabelverschraubung mit konischem Spezialdichtungselement aus VITON®.

Ziegelwerk

Kläranlagen

Autowaschanlagen

### Aufbau

1 Zwischenstutzen

2 Unterlagscheibe

3 VITON®-Dichtkonus

4 Messingkonus

5 Druckschraube

### Bemerkung

Zu verwendende Gegenmutter SKINDICHT® SM

SHV-VITON® 13,5/9/11

### Hinweis

Viton® ist ein eingetragenes Warenzeichen von DuPont de Nemours

Die Fotografien sind nicht maßstäblich und keine detailgetreuen Abbildungen der jeweiligen Produkte.

|                    |                                 |       |
|--------------------|---------------------------------|-------|
| Produkt Management | Dokument: SKINDICHT® SHV VITON® | 1 / 3 |
|--------------------|---------------------------------|-------|

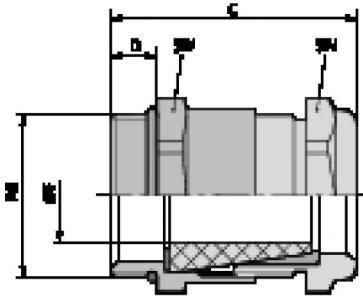
|                   |                              |  |
|-------------------|------------------------------|--|
| U.I. Lapp<br>GmbH | <b>DATENBLATT</b>            |  <b>LAPP GROUP</b> |
|                   | <b>SKINDICHT® SHV VITON®</b> | 52024971<br>13.11.2013   |

### Technische Daten

|                             |  |
|-----------------------------|--|
| Artikelbezeichnung / Größe: | SHV-V 16/11/13   |
| Klemmbereich ØF mm:         | 10,8 - 12,8  |
| SW mm:                      | 24   |
| Gesamtlänge C mm:           | 35   |
| Gewindelänge D mm:          | 6.5  |
| Achtung:                    | Einbaumaße<br>siehe Anhang T21                               |
| Material:                   | Körper: Messing vernickelt<br>Dichtkonus: FKM<br>O-Ring: FKM |
| Schutzart:                  | IP 68 - 10 bar   |
| Temperaturbereich:          | -15°C bis +200°C   |

|                    |                                 |       |
|--------------------|---------------------------------|-------|
| Produkt Management | Dokument: SKINDICHT® SHV VITON® | 2 / 3 |
|--------------------|---------------------------------|-------|

|                   |                              |  |
|-------------------|------------------------------|--|
| U.I. Lapp<br>GmbH | <b>DATENBLATT</b>            |  <b>LAPP GROUP</b> |
|                   | <b>SKINDICHT® SHV VITON®</b> | <b>52024971</b><br><b>13.11.2013</b>   |



|                    |                                 |       |
|--------------------|---------------------------------|-------|
| Produkt Management | Dokument: SKINDICHT® SHV VITON® | 3 / 3 |
|--------------------|---------------------------------|-------|