

U.I. Lapp GmbH	DATENBLATT	
	SKINDICHT® SHV VITON®	52024969 13.11.2013

Für hohe Temperaturen
Beständig gegen Öle, Lösungsmittel, Säuren und Chemikalien
Druckwasserdicht
Hohe Zugentlastung
Robust



Optimale Zugentlastung



Robust



Temperaturbeständig



Anwendungsgebiete

Druckwasserdichte, hochtemperaturbeständige Kabelverschraubung mit konischem Spezialdichtungselement aus VITON®.

Ziegelwerk

Kläranlagen

Autowaschanlagen

Aufbau

1 Zwischenstutzen

2 Unterlagscheibe

3 VITON®-Dichtkonus

4 Messingkonus

5 Druckschraube

Bemerkung

Zu verwendende Gegenmutter SKINDICHT® SM

SHV-VITON® 13,5/9/11

Hinweis

Viton® ist ein eingetragenes Warenzeichen von DuPont de Nemours

Die Fotografien sind nicht maßstäblich und keine detailgetreuen Abbildungen der jeweiligen Produkte.

Produkt Management	Dokument: SKINDICHT® SHV VITON®	1 / 3
--------------------	---------------------------------	-------

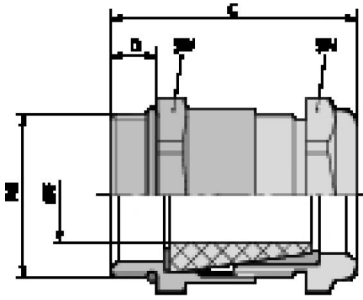
U.I. Lapp GmbH	DATENBLATT	
	SKINDICHT® SHV VITON®	52024969 13.11.2013

Technische Daten

Artikelbezeichnung / Größe:	SHV-V 13,5/11/11
Klemmbereich ØF mm:	8,5 - 10,8
SW mm:	22
Gesamtlänge C mm:	33
Gewindelänge D mm:	6.5
Achtung:	Einbaumaße siehe Anhang T21
Material:	Körper: Messing vernickelt Dichtkonus: FKM O-Ring: FKM
Schutzart:	IP 68 - 10 bar
Temperaturbereich:	-15°C bis +200°C

Produkt Management	Dokument: SKINDICHT® SHV VITON®	2 / 3
--------------------	---------------------------------	-------

U.I. Lapp GmbH	DATENBLATT	 LAPP GROUP
	SKINDICHT® SHV VITON®	52024969 13.11.2013



Produkt Management	Dokument: SKINDICHT® SHV VITON®	3 / 3
--------------------	---------------------------------	-------