

| | | |
|-------------------|-----------------------|--|
| U.I. Lapp GmbH | DATENBLATT |  |
| | SKINDICHT® SHV | 52010740 13.11.2013 |

Druckwasserdicht
 Schonende Klemmung des Kabels
 Robust
 Hohe Zugentlastung



Optimale Zugentlastung



Robust



Wasserdicht



Anwendungsgebiete

Druckwasserdichte Kabelverschraubung mit konischem Dichtungselement.
 Pumpen
 Schwimmschalter

Aufbau

PG Anschlussgewinde

Bemerkung

Zu verwendende Gegenmutter SKINDICHT® SM
 Passendes Ergänzungsteil SKINDICHT® SHV Dichtkonen
 Beispiel-Bestellbezeichnung: SHV 13,5 / 9 / 913,5 = PG-Gewinde der Druckschraube9 = PG-Anschlussgewinde9 = Lichte Weite des Dichtkonus

Hinweis

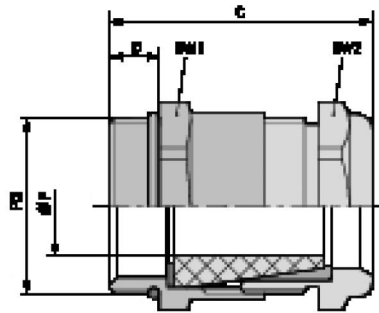
Die Fotografien sind nicht maßstäblich und keine detailgetreuen Abbildungen der jeweiligen Produkte.

Technische Daten

| | |
|-----------------------------|---|
| Artikelbezeichnung / Größe: | SHV 16/13,5/15 |
| Klemmbereich ØF mm: | 13,8 - 14,8 |
| SW 1/2 mm: | 24 |
| Gesamtlänge C mm: | 35 |
| Gewindelänge D mm: | 6.5 |
| Achtung: | Einbaumaße siehe Anhang T21 |
| Material: | Körper: Messing vernickelt Dichtkonus: CR O-Ring: NBR |
| Schutzart: | IP 68 - 10 bar |
| Temperaturbereich: | -20°C bis +80°C |

| | | |
|--------------------|--------------------------|-------|
| Produkt Management | Dokument: SKINDICHT® SHV | 1 / 2 |
|--------------------|--------------------------|-------|

| | | |
|-------------------|-----------------------|--|
| U.I. Lapp GmbH | DATENBLATT |  LAPP GROUP |
| | SKINDICHT® SHV | 52010740 13.11.2013 |



| | | |
|--------------------|--------------------------|-------|
| Produkt Management | Dokument: SKINDICHT® SHV | 2 / 2 |
|--------------------|--------------------------|-------|