

U.I. Lapp GmbH	DATENBLATT	
	SKINDICHT® SHV	52010720 13.11.2013

Druckwasserdicht
 Schonende Klemmung des Kabels
 Robust
 Hohe Zugentlastung



Optimale Zugentlastung



Robust



Wasserdicht



Anwendungsgebiete

Druckwasserdichte Kabelverschraubung mit konischem Dichtungselement.
 Pumpen
 Schwimmschalter

Aufbau

PG Anschlussgewinde

Bemerkung

Zu verwendende Gegenmutter SKINDICHT® SM
 Passendes Ergänzungsteil SKINDICHT® SHV Dichtkonen
 Beispiel-Bestellbezeichnung: SHV 13,5 / 9 / 913,5 = PG-Gewinde der Druckschraube9 = PG-Anschlussgewinde9 = Lichte Weite des Dichtkonus

Hinweis

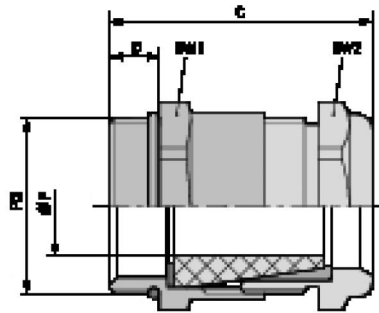
Die Fotografien sind nicht maßstäblich und keine detailgetreuen Abbildungen der jeweiligen Produkte.

Technische Daten

Artikelbezeichnung / Größe:	SHV 16/13,5/11
Klemmbereich ØF mm:	8,5 - 10,8
SW 1/2 mm:	24
Gesamtlänge C mm:	35
Gewindelänge D mm:	6.5
Achtung:	Einbaumaße siehe Anhang T21
Material:	Körper: Messing vernickelt Dichtkonus: CR O-Ring: NBR
Schutzart:	IP 68 - 10 bar
Temperaturbereich:	-20°C bis +80°C

Produkt Management	Dokument: SKINDICHT® SHV	1 / 2
--------------------	--------------------------	-------

U.I. Lapp GmbH	DATENBLATT	 LAPP GROUP
	SKINDICHT® SHV	52010720 13.11.2013



Produkt Management	Dokument: SKINDICHT® SHV	2 / 2
--------------------	--------------------------	-------