

|                   |                       |                                                                                    |
|-------------------|-----------------------|------------------------------------------------------------------------------------|
| U.I. Lapp<br>GmbH | <b>DATENBLATT</b>     |  |
|                   | <b>SKINDICHT® SHV</b> | 52010660<br>13.11.2013                                                             |

Druckwasserdicht  
 Schonende Klemmung des Kabels  
 Robust  
 Hohe Zugentlastung



Optimale Zugentlastung



Robust



Wasserdicht



#### Anwendungsgebiete

Druckwasserdichte Kabelverschraubung mit konischem Dichtungselement.  
 Pumpen  
 Schwimmschalter

#### Aufbau

PG Anschlussgewinde

#### Bemerkung

Zu verwendende Gegenmutter SKINDICHT® SM  
 Passendes Ergänzungsteil SKINDICHT® SHV Dichtkonen  
 Beispiel-Bestellbezeichnung: SHV 13,5 / 9 / 913,5 = PG-Gewinde der Druckschraube9 = PG-Anschlussgewinde9 = Lichte Weite des Dichtkonus

#### Hinweis

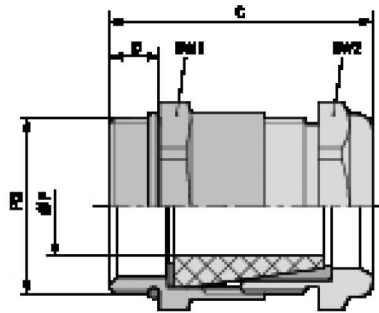
Die Fotografien sind nicht maßstäblich und keine detailgetreuen Abbildungen der jeweiligen Produkte.

#### Technische Daten

|                             |                                                             |
|-----------------------------|-------------------------------------------------------------|
| Artikelbezeichnung / Größe: | SHV 13,5/9/11                                               |
| Klemmbereich ØF mm:         | 8,5 - 10,8                                                  |
| SW 1/2 mm:                  | 22                                                          |
| Gesamtlänge C mm:           | 33                                                          |
| Gewindelänge D mm:          | 6.5                                                         |
| Achtung:                    | Einbaumaße<br>siehe Anhang T21                              |
| Material:                   | Körper: Messing vernickelt<br>Dichtkonus: CR<br>O-Ring: NBR |
| Schutzart:                  | IP 68 - 10 bar                                              |
| Temperaturbereich:          | -20°C bis +80°C                                             |

|                    |                          |       |
|--------------------|--------------------------|-------|
| Produkt Management | Dokument: SKINDICHT® SHV | 1 / 2 |
|--------------------|--------------------------|-------|

|                   |                       |                                                                                                      |
|-------------------|-----------------------|------------------------------------------------------------------------------------------------------|
| U.I. Lapp<br>GmbH | <b>DATENBLATT</b>     |  <b>LAPP GROUP</b> |
|                   | <b>SKINDICHT® SHV</b> | <b>52010660</b><br><b>13.11.2013</b>                                                                 |



|                    |                          |       |
|--------------------|--------------------------|-------|
| Produkt Management | Dokument: SKINDICHT® SHV | 2 / 2 |
|--------------------|--------------------------|-------|