

U.I. Lapp GmbH	<b>DATENBLATT</b>	
	<b>SKINDICHT® SHVE</b>	<b>52010640</b> <b>13.11.2013</b>

Optimaler, niederohmiger 360° Schirmkontakt  
Hohe Schutzart  
Hohe Zugentlastung



Optimale Zugentlastung



Sicherheit



Störsignale



Temperaturbeständig



### Anwendungsgebiete

Erdungs-Kabelverschraubung, Einsatzgebiete überall wo elektrische Störfelder auftreten können.  
Medizintechnik  
Frequenzumrichter  
Flughäfen  
Mess-, Steuer- und Regeltechnik

### Aufbau

- 1 Zwischenstutzen
- 2 Erdungshülse
- 3 Dicht-Konus
- 4 Konus Messing
- 5 Druckschraube

### Bemerkung

Zu verwendende Gegenmutter SKINDICHT® SM

Bei lackierten, eloxierten oder pulverbeschichteten Gehäusen benötigen Sie für den optimalen Kontakt die Erdpotentialausgleichs-Gegenmutter SKINDICHT® SM-PE

Beispiel-Bestellbezeichnung: SHVE 13,5 / 9 / 9 / 513,5 = PG-Gewinde der Druckschraube9 = PG-Anschlussgewinde9 = Lichte Weite des Dichtkonus5 = Lichte Weite der Erdungshülse

### Hinweis

Die Fotografien sind nicht maßstäblich und keine detailgetreuen Abbildungen der jeweiligen Produkte.

Produkt Management	Dokument: SKINDICHT® SHVE	1 / 3
--------------------	---------------------------	-------

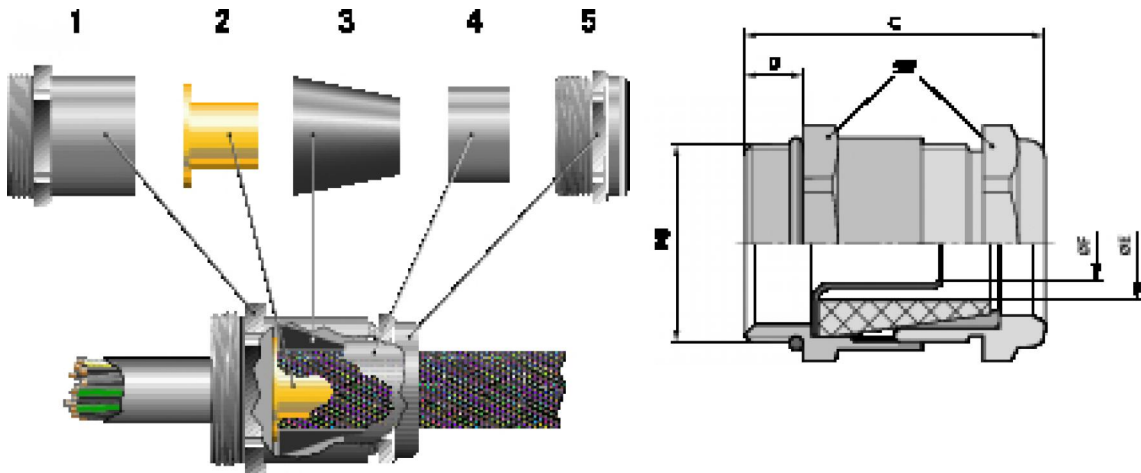
U.I. Lapp GmbH	<b>DATENBLATT</b>	 <b>LAPP GROUP</b>
	<b>SKINDICHT® SHVE</b>	<b>52010640</b> <b>13.11.2013</b>

### Technische Daten

Artikelbezeichnung / Größe:	21/16/20/16
Außenmantel Ø mm min. / max.:	17,5 / 19,8
Innenmantel Ø mm min. / max.:	14 / 16
SW mm:	30
Gesamtlänge C mm:	38,5
Gewindelänge D mm:	6.5
Achtung:	Einbaumaße siehe Anhang T21
Material:	Körper: vernickelt Erdungshülse: Messing, blank Spezialdichtkonus: CR O-Ring: NBR
Temperaturbereich:	-20 °C bis +80 °C

Produkt Management	Dokument: SKINDICHT® SHVE	2 / 3
--------------------	---------------------------	-------

U.I. Lapp GmbH	<b>DATENBLATT</b>	 <b>LAPP GROUP</b>
<b>SKINDICHT® SHVE</b>		52010640 13.11.2013



Produkt Management	Dokument: SKINDICHT® SHVE	3 / 3
--------------------	---------------------------	-------