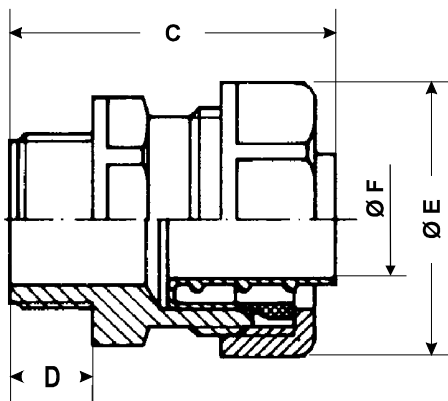




<b>DATENBLATT</b>	52005810
<b>SILVYN® USK</b>	gültig ab : 09.01.2008

Die SILVYN® USK ist eine Schlauchverschraubung mit Sechskantschlüsselfläche und Anschlussgewinde PG nach DIN 40430. Für Schutzschläuche SILVYN® FPS, FD-PU, SP, SP-PU.



**Maßtabelle:**

Artikel Nr.	Benennung	PG	C [mm]	Ø F [mm]	Ø E [mm]	D [mm]	SW [mm]	SW2 [mm]
5200 5810	SILVYN® USK	7	40	6	20	10	16	18
5200 5820	SILVYN® USK	9	41	9	25	10	21	23
5200 5830	SILVYN® USK	11	41	11	30	10	24	27
5200 5840	SILVYN® USK	13,5	41	13	32	10	26	29
5200 5850	SILVYN® USK	16	42	14,5	35	11	29	32
5200 5860	SILVYN® USK	21	48	19,5	44	11	36	40
5200 5870	SILVYN® USK	29	48	27	54	12	45	49
5200 5880	SILVYN® USK	36	48	36	63	12	53	58
5200 5900	SILVYN® USK	48	57	46	77	15	65	70

**Werkstoff:** Innentülle hochwertiger schlagfester Kunststoff (PP)  
Dichtring: TPE

**Eigenschaften:** Hoher Staub-/Flüssigkeitsschutz  
Kraftschlüssige Verbindung von Schlauch und Verschraubung  
Vibrations- und zugfest

**Temperaturbereich:** -10 bis +110 °C

**Schutzart:** IP65

**Farbe:** grau

**Approbationen :**



ausgearbeitet von: TE-VZ: D. Müller	Dokument: DB52005810_1DE	Blatt 1 von 1
----------------------------------------	--------------------------	---------------