

U.I. Lapp GmbH	DATENBLATT	
	SKINDICHT® SRE	52005412 13.11.2013

Perfekte Abdichtung mit Knickschutz
 Optimaler, niederohmiger 360° Schirmkontakt
 kabelschonende Zugentlastung
 Schonende Klemmung des Kabels
 Hohe Schutzart



Optimale Zugentlastung



Sicherheit



Störsignale



Anwendungsgebiete

Erdungs-Kabelverschraubung mit zusätzlichem Knickschutz. Einsatzgebiete überall wo elektrische Störfelder auftreten können.
 Bewegliche Maschinenteile
 Förder- und Transportanlagen
 Fertigungsstraßen
 Mess-, Steuer- und Regeltechnik

Aufbau

PG Anschlussgewinde

Bemerkung

Zu verwendende Gegenmutter SKINDICHT® SM
 Bei lackierten, eloxierten oder pulverbeschichteten Gehäusen benötigen Sie für den optimalen Kontakt die Erdpotentialausgleichs-Gegenmutter SKINDICHT® SM-PE
 PVC Mantel

Hinweis

Die Fotografien sind nicht maßstäblich und keine detailgetreuen Abbildungen der jeweiligen Produkte.

Produkt Management	Dokument: SKINDICHT® SRE	1 / 3
--------------------	--------------------------	-------

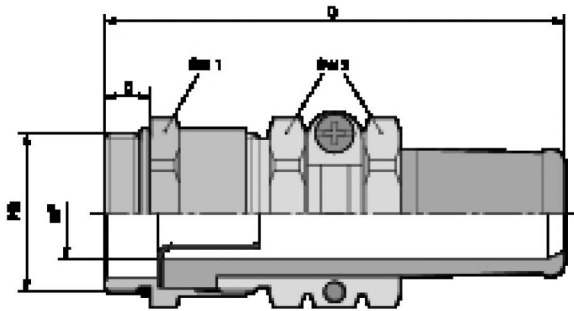
U.I. Lapp GmbH	DATENBLATT	
	SKINDICHT® SRE	52005412 13.11.2013

Technische Daten

Artikelbezeichnung / Größe:	36/36/30/24
Außenmantel Ø mm min. / max.:	27 / 30
Innenmantel Ø mm min. / max.:	22 / 24
SW1 / SW2 mm:	50 / 50
Gesamtlänge C mm:	109
Gewindelänge D mm:	9
Achtung:	Einbaumaße siehe Anhang T21
Auf Anfrage:	Mit längerem Anschlussgewinde lieferbar
Material:	Körper: Messing vernickelt Erdungshülse: Messing blank Knickschutztülle: CR/NBR O-Ring: NBR
Schutzart:	IP 65
Temperaturbereich:	-20°C bis +80°C

Produkt Management	Dokument: SKINDICHT® SRE	2 / 3
--------------------	--------------------------	-------

U.I. Lapp GmbH	<h1>DATENBLATT</h1>	 LAPP GROUP
	SKINDICHT® SRE	52005412 13.11.2013



Produkt Management	Dokument: SKINDICHT® SRE	3 / 3
--------------------	--------------------------	-------