

U.I. Lapp GmbH	<b>DATENBLATT</b>	
	<b>SKINDICHT® SRE</b>	52005411 13.11.2013

Perfekte Abdichtung mit Knickschutz  
 Optimaler, niederohmiger 360° Schirmkontakt  
 kabelschonende Zugentlastung  
 Schonende Klemmung des Kabels  
 Hohe Schutzart



Optimale Zugentlastung



Sicherheit



Störsignale



### Anwendungsgebiete

Erdungs-Kabelverschraubung mit zusätzlichem Knickschutz. Einsatzgebiete überall wo elektrische Störfelder auftreten können.  
 Bewegliche Maschinenteile  
 Förder- und Transportanlagen  
 Fertigungsstraßen  
 Mess-, Steuer- und Regeltechnik

### Aufbau

PG Anschlussgewinde

### Bemerkung

Zu verwendende Gegenmutter SKINDICHT® SM  
 Bei lackierten, eloxierten oder pulverbeschichteten Gehäusen benötigen Sie für den optimalen Kontakt die Erdpotentialausgleichs-Gegenmutter SKINDICHT® SM-PE  
 PVC Mantel

### Hinweis

Die Fotografien sind nicht maßstäblich und keine detailgetreuen Abbildungen der jeweiligen Produkte.

Produkt Management	Dokument: SKINDICHT® SRE	1 / 3
--------------------	--------------------------	-------

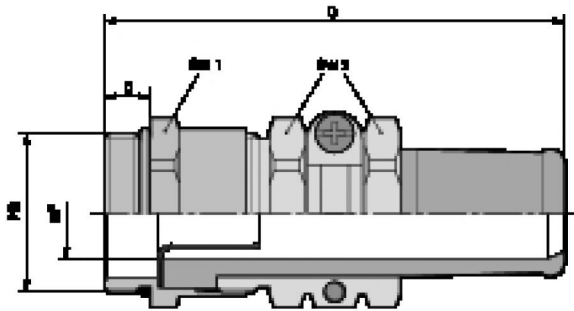
U.I. Lapp GmbH	<b>DATENBLATT</b>	
	<b>SKINDICHT® SRE</b>	52005411 13.11.2013

### Technische Daten

Artikelbezeichnung / Größe:	36/36/26/22
Außenmantel Ø mm min. / max.:	23,5 / 26
Innenmantel Ø mm min. / max.:	20 / 22
SW1 / SW2 mm:	50 / 50
Gesamtlänge C mm:	109
Gewindelänge D mm:	9
Achtung:	Einbaumaße siehe Anhang T21
Auf Anfrage:	Mit längerem Anschlussgewinde lieferbar
Material:	Körper: Messing vernickelt Erdungshülse: Messing blank Knickschutztülle: CR/NBR O-Ring: NBR
Schutzart:	IP 65
Temperaturbereich:	-20°C bis +80°C

Produkt Management	Dokument: SKINDICHT® SRE	2 / 3
--------------------	--------------------------	-------

U.I. Lapp GmbH	<b>DATENBLATT</b>	 <b>LAPP GROUP</b>
	<b>SKINDICHT® SRE</b>	<b>52005411</b> <b>13.11.2013</b>



Produkt Management	Dokument: SKINDICHT® SRE	3 / 3
--------------------	--------------------------	-------