

| | | |
|-------------------|-----------------------|--|
| U.I. Lapp GmbH | DATENBLATT |  |
| | SKINDICHT® SRE | 52005370 13.11.2013 |

Perfekte Abdichtung mit Knickschutz
 Optimaler, niederohmiger 360° Schirmkontakt
 kabelschonende Zugentlastung
 Schonende Klemmung des Kabels
 Hohe Schutzart



Optimale Zugentlastung



Sicherheit



Störsignale



Anwendungsgebiete

Erdungs-Kabelverschraubung mit zusätzlichem Knickschutz. Einsatzgebiete überall wo elektrische Störfelder auftreten können.
 Bewegliche Maschinenteile
 Förder- und Transportanlagen
 Fertigungsstraßen
 Mess-, Steuer- und Regeltechnik

Aufbau

PG Anschlussgewinde

Bemerkung

Zu verwendende Gegenmutter SKINDICHT® SM
 Bei lackierten, eloxierten oder pulverbeschichteten Gehäusen benötigen Sie für den optimalen Kontakt die Erdpotentialausgleichs-Gegenmutter SKINDICHT® SM-PE
 PVC Mantel

Hinweis

Die Fotografien sind nicht maßstäblich und keine detailgetreuen Abbildungen der jeweiligen Produkte.

| | | |
|--------------------|--------------------------|-------|
| Produkt Management | Dokument: SKINDICHT® SRE | 1 / 3 |
|--------------------|--------------------------|-------|

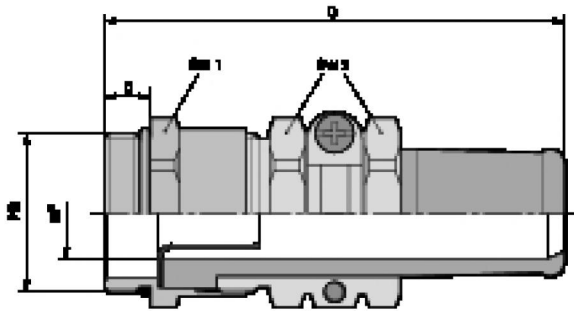
| | | |
|-------------------|-----------------------|--|
| U.I. Lapp GmbH | DATENBLATT |  LAPP GROUP |
| | SKINDICHT® SRE | 52005370 13.11.2013 |

Technische Daten

| | |
|-------------------------------|--|
| Artikelbezeichnung / Größe: | 21/21/17/14 |
| Außenmantel Ø mm min. / max.: | 15 / 17 |
| Innenmantel Ø mm min. / max.: | 12 / 14 |
| SW1 / SW2 mm: | 30 / 30 |
| Gesamtlänge C mm: | 78 |
| Gewindelänge D mm: | 7 |
| Achtung: | Einbaumaße siehe Anhang T21 |
| Auf Anfrage: | Mit längerem Anschlussgewinde lieferbar |
| Material: | Körper: Messing vernickelt Erdungshülse: Messing blank Knickschutztülle: CR/NBR O-Ring: NBR |
| Schutzart: | IP 65 |
| Temperaturbereich: | -20°C bis +80°C |

| | | |
|--------------------|--------------------------|-------|
| Produkt Management | Dokument: SKINDICHT® SRE | 2 / 3 |
|--------------------|--------------------------|-------|

| | | |
|-------------------|-----------------------|--|
| U.I. Lapp GmbH | DATENBLATT |  |
| | SKINDICHT® SRE | 52005370 13.11.2013 |



| | | |
|--------------------|--------------------------|-------|
| Produkt Management | Dokument: SKINDICHT® SRE | 3 / 3 |
|--------------------|--------------------------|-------|