

U.I. Lapp GmbH	DATENBLATT	
	SKINDICHT® SHVE	52005200 13.11.2013

Optimaler, niederohmiger 360° Schirmkontakt
Hohe Schutzart
Hohe Zugentlastung



Optimale Zugentlastung



Sicherheit



Störsignale



Temperaturbeständig



Anwendungsgebiete

Erdungs-Kabelverschraubung, Einsatzgebiete überall wo elektrische Störfelder auftreten können.
Medizintechnik
Frequenzumrichter
Flughäfen
Mess-, Steuer- und Regeltechnik

Aufbau

- 1 Zwischenstutzen
- 2 Erdungshülse
- 3 Dicht-Konus
- 4 Konus Messing
- 5 Druckschraube

Bemerkung

Zu verwendende Gegenmutter SKINDICHT® SM

Bei lackierten, eloxierten oder pulverbeschichteten Gehäusen benötigen Sie für den optimalen Kontakt die Erdpotentialausgleichs-Gegenmutter SKINDICHT® SM-PE

Beispiel-Bestellbezeichnung: SHVE 13,5 / 9 / 9 / 513,5 = PG-Gewinde der Druckschraube9 = PG-Anschlussgewinde9 = Lichte Weite des Dichtkonus5 = Lichte Weite der Erdungshülse

Hinweis

Die Fotografien sind nicht maßstäblich und keine detailgetreuen Abbildungen der jeweiligen Produkte.

Produkt Management	Dokument: SKINDICHT® SHVE	1 / 3
--------------------	---------------------------	-------

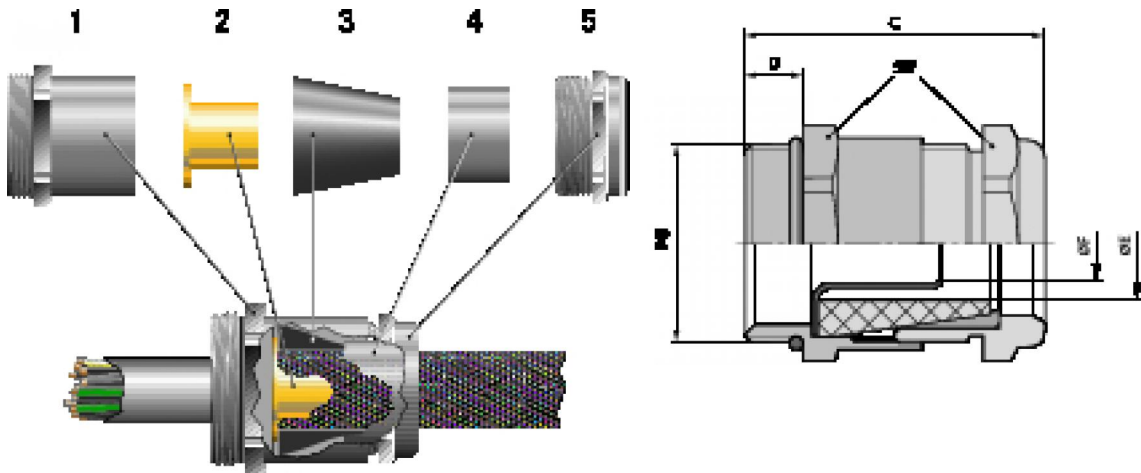
U.I. Lapp GmbH	DATENBLATT	 LAPP GROUP
	SKINDICHT® SHVE	52005200 13.11.2013

Technische Daten

Artikelbezeichnung / Größe:	29/29/22/18
Außenmantel Ø mm min. / max.:	19,5 / 21,8
Innenmantel Ø mm min. / max.:	16 / 18
SW mm:	40
Gesamtlänge C mm:	47,5
Gewindelänge D mm:	8
Achtung:	Einbaumaße siehe Anhang T21
Material:	Körper: vernickelt Erdungshülse: Messing, blank Spezialdichtkonus: CR O-Ring: NBR
Temperaturbereich:	-20 °C bis +80 °C

Produkt Management	Dokument: SKINDICHT® SHVE	2 / 3
--------------------	---------------------------	-------

U.I. Lapp GmbH	<h1>DATENBLATT</h1>	 LAPP GROUP
SKINDICHT® SHVE		52005200 13.11.2013



Produkt Management	Dokument: SKINDICHT® SHVE	3 / 3
--------------------	---------------------------	-------