

| | | |
|-------------------|-----------------------|--|
| U.I. Lapp GmbH | DATENBLATT |  |
| | SKINDICHT® RWV | 52004220 13.11.2013 |

Zugentlastung
 Abdichtung durch Einschnittdichtring
 Korrosionsbeständig
 Verringerung der Bauhöhe
 Seewasserfest



Korrosionsbeständig



Platzbedarf



Robust



Anwendungsgebiete

Winkelverschraubungen kommen zur Anwendung wo Kabel und Leitungen möglichst parallel an der Gehäusewand entlanggeführt werden sollen.

Elektromotorenbau
 Maschinen- und Apparatebau
 Anlagenbau
 Light- and Sound Anwendungen

Aufbau

PG Anschlussgewinde

Bemerkung

Zu verwendende Gegenmutter SKINDICHT® SM

Zur Kombination mit anderen SKINDICHT® oder SKINTOP® Verschraubungen, bieten wir unsere SKINDICHT® RWV ohne Einschnittdichtring und Druckschraube an

Hinweis

Die Fotografien sind nicht maßstäblich und keine detailgetreuen Abbildungen der jeweiligen Produkte.

| | | |
|--------------------|--------------------------|-------|
| Produkt Management | Dokument: SKINDICHT® RWV | 1 / 3 |
|--------------------|--------------------------|-------|

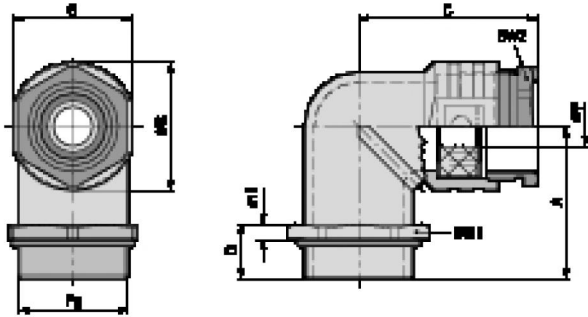
| | | |
|-------------------|-----------------------|--|
| U.I. Lapp GmbH | DATENBLATT |  |
| | SKINDICHT® RWV | 52004220 13.11.2013 |

Technische Daten

| | |
|-----------------------------|--|
| Artikelbezeichnung / Größe: | RWV 16 |
| A [mm]: | 31 |
| G mm: | 24 |
| Ø-B mm: | 26.1 |
| ØF Einschnittdichtring mm: | 8/10,5/13,5/16 |
| Gesamtlänge C mm: | 35,5 |
| Gewindelänge D mm: | 11 |
| SW1 / SW2 mm: | 26 / 22 |
| Material: | Körper: Zink-Druckguß Druckschraube und Sechskantmutter: Messing, vernickelt Einschnitt-Dichtring: CR O-Ring: NBR |
| Schutzart: | IP 55 |
| Temperaturbereich: | -20°C bis +80°C ohne Einschnitt-Dichtring: -20°C bis +100°C |

| | | |
|--------------------|--------------------------|-------|
| Produkt Management | Dokument: SKINDICHT® RWV | 2 / 3 |
|--------------------|--------------------------|-------|

| | | |
|-------------------|-----------------------|--|
| U.I. Lapp GmbH | DATENBLATT |  LAPP GROUP |
| | SKINDICHT® RWV | 52004220 13.11.2013 |



| | | |
|--------------------|--------------------------|-------|
| Produkt Management | Dokument: SKINDICHT® RWV | 3 / 3 |
|--------------------|--------------------------|-------|