

U.I. Lapp GmbH	DATENBLATT	
	SKINDICHT® RWV	52004210 13.11.2013

Zugentlastung
 Abdichtung durch Einschnittdichtring
 Korrosionsbeständig
 Verringerung der Bauhöhe
 Seewasserfest



Korrosionsbeständig



Platzbedarf



Robust



Anwendungsgebiete

Winkelverschraubungen kommen zur Anwendung wo Kabel und Leitungen möglichst parallel an der Gehäusewand entlanggeführt werden sollen.

Elektromotorenbau
 Maschinen- und Apparatebau
 Anlagenbau
 Light- and Sound Anwendungen

Aufbau

PG Anschlussgewinde

Bemerkung

Zu verwendende Gegenmutter SKINDICHT® SM

Zur Kombination mit anderen SKINDICHT® oder SKINTOP® Verschraubungen, bieten wir unsere SKINDICHT® RWV ohne Einschnittdichtring und Druckschraube an

Hinweis

Die Fotografien sind nicht maßstäblich und keine detailgetreuen Abbildungen der jeweiligen Produkte.

Produkt Management	Dokument: SKINDICHT® RWV	1 / 3
--------------------	--------------------------	-------

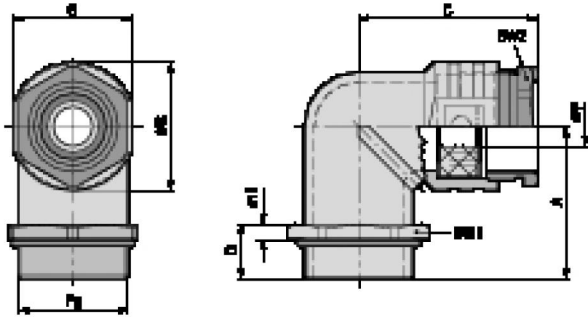
U.I. Lapp GmbH	DATENBLATT	
	SKINDICHT® RWV	52004210 13.11.2013

Technische Daten

Artikelbezeichnung / Größe:	RWV 13,5
A [mm]:	28.5
G mm:	22
Ø-B mm:	24
ØF Einschnittdichtring mm:	7/10,5/13/16
Gesamtlänge C mm:	34,5
Gewindelänge D mm:	10.5
SW1 / SW2 mm:	23 / 20
Material:	Körper: Zink-Druckguß Druckschraube und Sechskantmutter: Messing, vernickelt Einschnitt-Dichtring: CR O-Ring: NBR
Schutzart:	IP 55
Temperaturbereich:	-20°C bis +80°C ohne Einschnitt-Dichtring: -20°C bis +100°C

Produkt Management	Dokument: SKINDICHT® RWV	2 / 3
--------------------	--------------------------	-------

U.I. Lapp GmbH	<h1>DATENBLATT</h1>	 LAPP GROUP
	SKINDICHT® RWV	52004210 13.11.2013



Produkt Management	Dokument: SKINDICHT® RWV	3 / 3
--------------------	--------------------------	-------