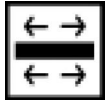


U.I. Lapp GmbH	<b>DATENBLATT</b>	
	<b>SKINDICHT® SHV</b>	52002660 13.11.2013

Druckwasserdicht  
 Schonende Klemmung des Kabels  
 Robust  
 Hohe Zugentlastung



Optimale Zugentlastung



Robust



Wasserdicht



#### Anwendungsgebiete

Druckwasserdichte Kabelverschraubung mit konischem Dichtungselement.  
 Pumpen  
 Schwimmschalter

#### Aufbau

PG Anschlussgewinde

#### Bemerkung

Zu verwendende Gegenmutter SKINDICHT® SM  
 Passendes Ergänzungsteil SKINDICHT® SHV Dichtkonen  
 Beispiel-Bestellbezeichnung: SHV 13,5 / 9 / 913,5 = PG-Gewinde der Druckschraube9 = PG-Anschlussgewinde9 = Lichte Weite des Dichtkonus

#### Hinweis

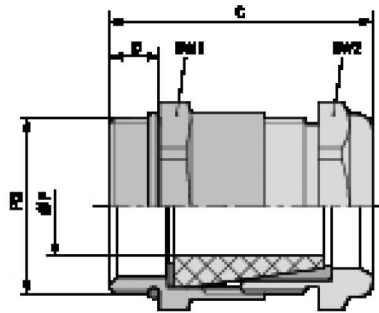
Die Fotografien sind nicht maßstäblich und keine detailgetreuen Abbildungen der jeweiligen Produkte.

#### Technische Daten

Artikelbezeichnung / Größe:	SHV 21/21/18
Klemmbereich ØF mm:	15,8 - 17,8
SW 1/2 mm:	30
Gesamtlänge C mm:	38
Gewindelänge D mm:	7
Achtung:	Einbaumaße siehe Anhang T21
Material:	Körper: Messing vernickelt Dichtkonus: CR O-Ring: NBR
Schutzart:	IP 68 - 10 bar
Temperaturbereich:	-20°C bis +80°C

Produkt Management	Dokument: SKINDICHT® SHV	1 / 2
--------------------	--------------------------	-------

U.I. Lapp GmbH	<b>DATENBLATT</b>	 <b>LAPP GROUP</b>
	<b>SKINDICHT® SHV</b>	<b>52002660</b> <b>13.11.2013</b>



Produkt Management	Dokument: SKINDICHT® SHV	2 / 2
--------------------	--------------------------	-------