

U.I. Lapp GmbH	<b>DATENBLATT</b>	
	<b>SKINDICHT® SHV</b>	52002620 13.11.2013

Druckwasserdicht  
 Schonende Klemmung des Kabels  
 Robust  
 Hohe Zugentlastung



Optimale Zugentlastung



Robust



Wasserdicht



### Anwendungsgebiete

Druckwasserdichte Kabelverschraubung mit konischem Dichtungselement.  
 Pumpen  
 Schwimmschalter

### Aufbau

PG Anschlussgewinde

### Bemerkung

Zu verwendende Gegenmutter SKINDICHT® SM  
 Passendes Ergänzungsteil SKINDICHT® SHV Dichtkonen  
 Beispiel-Bestellbezeichnung: SHV 13,5 / 9 / 913,5 = PG-Gewinde der Druckschraube9 = PG-Anschlussgewinde9 = Lichte Weite des Dichtkonus

### Hinweis

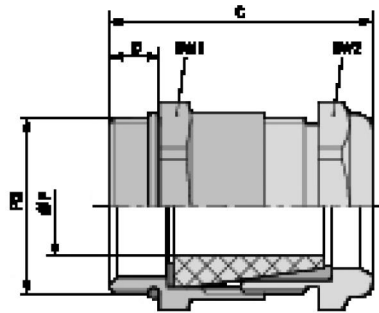
Die Fotografien sind nicht maßstäblich und keine detailgetreuen Abbildungen der jeweiligen Produkte.

### Technische Daten

Artikelbezeichnung / Größe:	SHV 16/16/15
Klemmbereich ØF mm:	13,8 - 14,8
SW 1/2 mm:	24
Gesamtlänge C mm:	35
Gewindelänge D mm:	6.5
Achtung:	Einbaumaße siehe Anhang T21
Material:	Körper: Messing vernickelt Dichtkonus: CR O-Ring: NBR
Schutzart:	IP 68 - 10 bar
Temperaturbereich:	-20°C bis +80°C

Produkt Management	Dokument: SKINDICHT® SHV	1 / 2
--------------------	--------------------------	-------

U.I. Lapp GmbH	<b>DATENBLATT</b>	 <b>LAPP GROUP</b>
	<b>SKINDICHT® SHV</b>	<b>52002620</b> <b>13.11.2013</b>



Produkt Management	Dokument: SKINDICHT® SHV	2 / 2
--------------------	--------------------------	-------