

U.I. Lapp GmbH	DATENBLATT	
	EPIC® LS3 A1	44429352 13.11.2013

Rundsteckverbinder für Servoantriebe und Energieversorgung.
höhere Leistung für Servomotoren
Robust gegen mechanische Einwirkung
EMV Schutz



Robust



Sicherheit



Wasserdicht

Info

Robuster Stromversorgungs- Steckverbinder

Anwendungsgebiete

Anlagenbau

Servoantriebe und Servokonfektionen

Hinweis

Die Fotografien sind nicht maßstäblich und keine detailgetreuen Abbildungen der jeweiligen Produkte.



Produkt Management	Dokument: EPIC® LS3 A1	1 / 3
--------------------	------------------------	-------

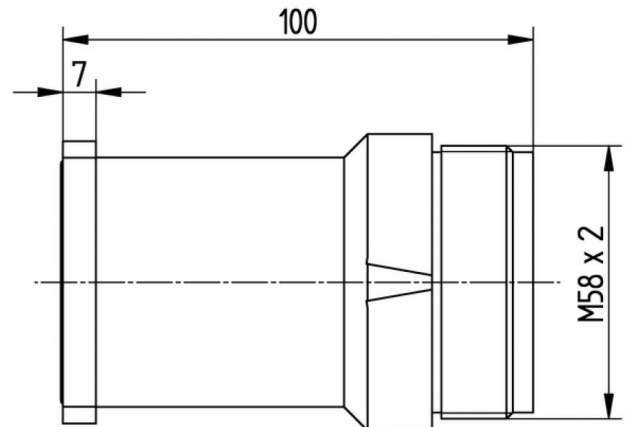
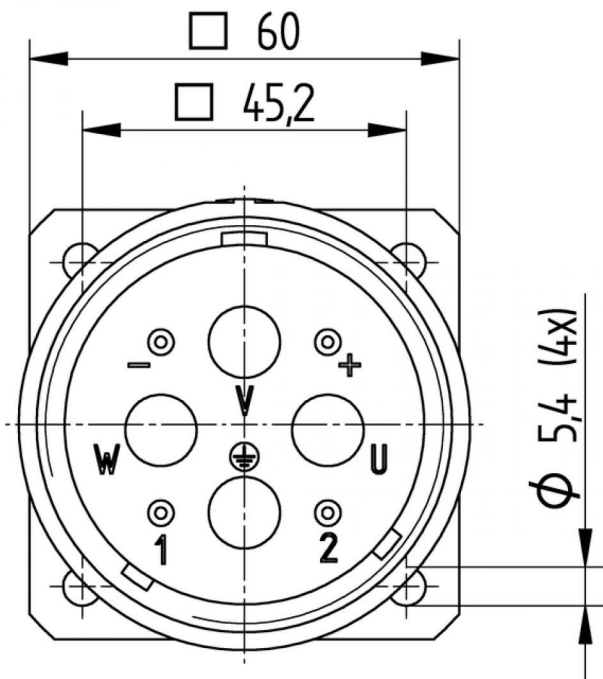
U.I. Lapp GmbH	DATENBLATT	
	EPIC® LS3 A1	44429352 13.11.2013

Technische Daten

Artikel:	LS3 A1
Befestigungsart:	Ø4,2mm (4x)
Polbild:	3+PE+2
Bemessungsspannung in V:	630 V (10mm Kontakte) 250 V (1,6mm contacts)
Bemessungsstoßspannung:	6 KV (10mm Kontakte) 4 kV (1,6mm Kontakte)
Bemessungsstrom in A:	150 A (10mm Kontakte) bei 25°C 12 A (1,6mm contacts) bei 25°C
Kontakte:	Messing versilbert Messing vergoldet
Kontaktzahlen:	3 + PE + 2 3 + PE + 4
Leistungsanschluss:	Crimpanschluß 10 - 50 mm ² (10mm Kontakte) Crimpanschluß 0.75 - 1.5 mm ² (1,6mm Kontakte)
Material:	Gehäuse: Aluminium eloxiert Isolierkörper: PA Dichtung: FPM
Schutzart:	IP 67
Steckzyklen:	50
Temperaturbereich:	-20°C - +120°C
Verschmutzungsgrad:	3

Produkt Management	Dokument: EPIC® LS3 A1	2 / 3
--------------------	------------------------	-------

U.I. Lapp GmbH	DATENBLATT	 LAPP GROUP
	EPIC® LS3 A1	44429352 13.11.2013



Produkt Management	Dokument: EPIC® LS3 A1	3 / 3
--------------------	------------------------	-------