

U.I. Lapp GmbH	DATENBLATT	
	EPIC® LS3 D6	44429347 13.11.2013

Rundsteckverbinder für Servoantriebe und Energieversorgung.
höhere Leistung für Servomotoren
Robust gegen mechanische Einwirkung
EMV Schutz



Robust



Sicherheit



Wasserdicht



Anwendungsgebiete

Anlagenbau
Servoantriebe und Servokonfektionen


Hinweis

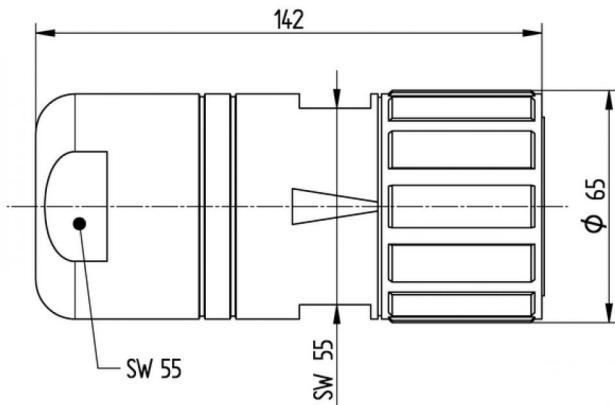
Die Fotografien sind nicht maßstäblich und keine detailgetreuen Abbildungen der jeweiligen Produkte.

Technische Daten

Artikel:	LS3 D6
Kabelklemmbereich mm:	25 - 36
Polbild:	3+PE+4
Bemessungsspannung in V:	630 V (10mm Kontakte) 250 V (1,6mm contacts)
Bemessungsstoßspannung:	6 KV (10mm Kontakte) 4 kV (1,6mm Kontakte)
Bemessungsstrom in A:	150 A (10mm Kontakte) bei 25°C 12 A (1,6mm contacts) bei 25°C
Kontakte:	Messing versilbert Messing vergoldet
Kontaktzahlen:	3 + PE + 2 3 + PE + 4
Leistungsanschluss:	Crimpanschluß 10 - 50 mm ² (10mm Kontakte) Crimpanschluß 0.75 - 1.5 mm ² (1,6mm Kontakte)
Material:	Gehäuse: Aluminium eloxiert Isolierkörper: PA Dichtung: FPM
Schutzart:	IP 67
Steckzyklen:	50
Temperaturbereich:	-20°C - +120°C
Verschmutzungsgrad:	3

Produkt Management	Dokument: EPIC® LS3 D6	1 / 2
--------------------	------------------------	-------

U.I. Lapp GmbH	DATENBLATT	 LAPP GROUP
	EPIC® LS3 D6	44429347 13.11.2013



Produkt Management	Dokument: EPIC® LS3 D6	2 / 2
--------------------	------------------------	-------