

U.I. Lapp GmbH	<b>DATENBLATT</b>	
	<b>EPIC® LS1.5 D6</b>	<b>44429315</b> <b>13.11.2013</b>

Rundsteckverbinder für Servoantriebe und Energieversorgung.  
höhere Leistung für Servomotoren  
Mit den bewährten vibrationssicheren Kontakten  
EMV Ausführung für Leitungen mit großem Querschnitt



Großer Klemmbereich



Maschinen- und Anlagenbau



Mechanische Beständigkeit



Optimale Zugentlastung



Robust



Wasserdicht



#### Info

EMV Schutz

#### Anwendungsgebiete


Anlagenbau

Servoantriebe und Servokonfektionen

#### Hinweis

Die Fotografien sind nicht maßstäblich und keine detailgetreuen Abbildungen der jeweiligen Produkte.

Produkt Management	Dokument: EPIC® LS1.5 D6	1 / 3
--------------------	--------------------------	-------

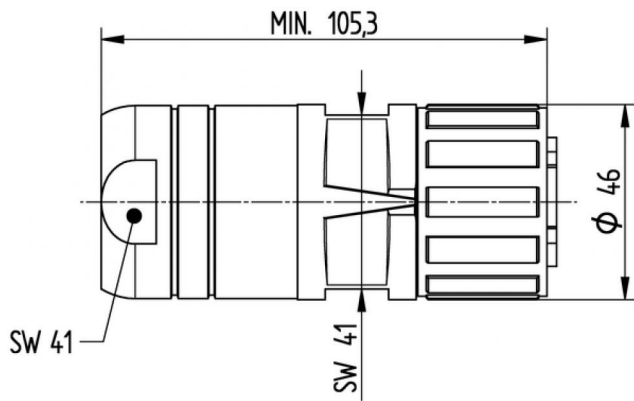
U.I. Lapp GmbH	<b>DATENBLATT</b>	
	<b>EPIC® LS1.5 D6</b>	<b>44429315</b> <b>13.11.2013</b>

### Technische Daten

Artikel:	EPIC® LS1.5 D6
Kabelklemmbereich mm:	20,5 - 26,5
Polbild:	3+PE+4
Bemessungsspannung in V:	630 V (3,6mm Kontakte) 250 V (2mm Kontakte)
Bemessungsstoßspannung:	6 kV (3,6 mm Kontakte) 4 kV (2 mm Kontakte)
Bemessungsstrom in A:	70 A (3,6mm Kontakte) bei 25 °C 30 A (2mm Kontakte) bei 25 °C
Kontakte:	Messing vergoldet
Kontaktzahlen:	3 + PE + 2 3 + PE + 4
Leistungsanschluss:	Crimpanschluß: 0.75 - 16 mm <sup>2</sup> (3,6mm Kontakte) Crimpanschluß: 0.14 - 4.0 mm <sup>2</sup> (2mm Kontakte)
Material:	Gehäuse: Zinkdruckguss vernickelt, Messing vernickelt Isolierkörper: PA, Dichtung: FPM
Schutzart:	IP67
Steckzyklen:	50
Temperaturbereich:	-20 °C to +125 °C
Verschmutzungsgrad:	3

Produkt Management	Dokument: EPIC® LS1.5 D6	2 / 3
--------------------	--------------------------	-------

U.I. Lapp GmbH	<b>DATENBLATT</b>	 <b>LAPP GROUP</b>
	<b>EPIC® LS1.5 D6</b>	<b>44429315</b> <b>13.11.2013</b>



Produkt Management	Dokument: EPIC® LS1.5 D6	3 / 3
--------------------	--------------------------	-------