

U.I. Lapp GmbH	DATENBLATT	
	EPIC® LS1.5 D6	44429312 13.11.2013

Rundsteckverbinder für Servoantriebe und Energieversorgung.
höhere Leistung für Servomotoren
Mit den bewährten vibrationssicheren Kontakten
EMV Ausführung für Leitungen mit großem Querschnitt



Großer Klemmbereich



Maschinen- und Anlagenbau



Mechanische Beständigkeit



Optimale Zugentlastung



Robust



Wasserdicht



Info

EMV Schutz

Anwendungsgebiete


Anlagenbau

Servoantriebe und Servokonfektionen

Hinweis

Die Fotografien sind nicht maßstäblich und keine detailgetreuen Abbildungen der jeweiligen Produkte.


Produkt Management	Dokument: EPIC® LS1.5 D6	1 / 3
--------------------	--------------------------	-------

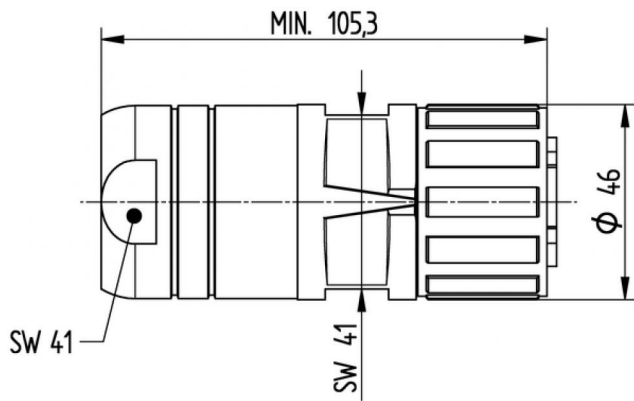
U.I. Lapp GmbH	DATENBLATT	
	EPIC® LS1.5 D6	44429312 13.11.2013

Technische Daten

Artikel:	EPIC® LS1.5 D6
Kabelklemmbereich mm:	20,5 - 26,5
Polbild:	3+PE+2
Bemessungsspannung in V:	630 V (3,6mm Kontakte) 250 V (2mm Kontakte)
Bemessungsstoßspannung:	6 kV (3,6 mm Kontakte) 4 kV (2 mm Kontakte)
Bemessungsstrom in A:	70 A (3,6mm Kontakte) bei 25°C 30 A (2mm Kontakte) bei 25°C
Kontakte:	Messing vergoldet
Kontaktzahlen:	3 + PE + 2 3 + PE + 4
Leistungsanschluss:	Crimpanschluß: 0.75 - 16 mm ² (3,6mm Kontakte) Crimpanschluß: 0.14 - 4.0 mm ² (2mm Kontakte)
Material:	Gehäuse: Zinkdruckguss vernickelt, Messing vernickelt Isolierkörper: PA, Dichtung: FPM
Schutzart:	IP67
Steckzyklen:	50
Temperaturbereich:	-20°C to +125°C
Verschmutzungsgrad:	3

Produkt Management	Dokument: EPIC® LS1.5 D6	2 / 3
--------------------	--------------------------	-------

U.I. Lapp GmbH	DATENBLATT	 LAPP GROUP
	EPIC® LS1.5 D6	44429312 13.11.2013



Produkt Management	Dokument: EPIC® LS1.5 D6	3 / 3
--------------------	--------------------------	-------