

U.I. Lapp GmbH	DATENBLATT	
	EPIC® LS1.5 A3	44429306 13.11.2013

Rundsteckverbinder für Servoantriebe und Energieversorgung.
höhere Leistung für Servomotoren
Mit den bewährten vibrationssicheren Kontakten
EMV Ausführung für Leitungen mit großem Querschnitt



Großer Klemmbereich



Maschinen- und Anlagenbau



Mechanische Beständigkeit



Optimale Zugentlastung



Robust



Wasserdicht



Info

drehbar mit 310° Kabelabgang

Anwendungsgebiete


Anlagenbau

Servoantriebe und Servokonfektionen

Hinweis

Die Fotografien sind nicht maßstäblich und keine detailgetreuen Abbildungen der jeweiligen Produkte.


Produkt Management	Dokument: EPIC® LS1.5 A3	1 / 3
--------------------	--------------------------	-------

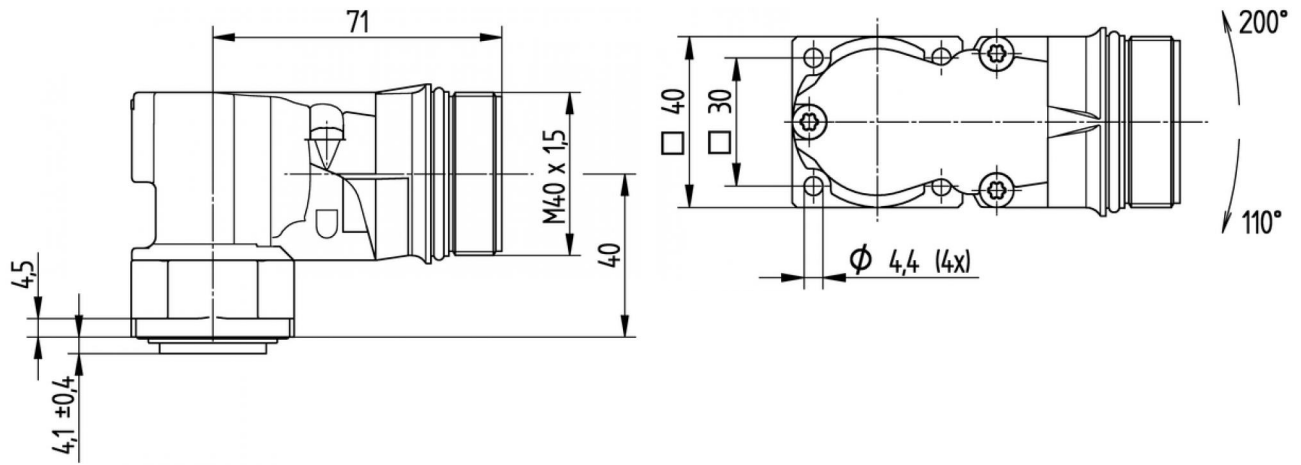
U.I. Lapp GmbH	DATENBLATT	
	EPIC® LS1.5 A3	44429306 13.11.2013

Technische Daten

Artikel:	EPIC® LS1.5 A3
Befestigungsart:	Ø4,2mm (4x)
Polbild:	3+PE+2
Bemessungsspannung in V:	630 V (3,6mm Kontakte) 250 V (2mm Kontakte)
Bemessungsstoßspannung:	6 kV (3,6 mm Kontakte) 4 kV (2 mm Kontakte)
Bemessungsstrom in A:	70 A (3,6mm Kontakte) bei 25 °C 30 A (2mm Kontakte) bei 25 °C
Kontakte:	Messing vergoldet
Kontaktzahlen:	3 + PE + 2 3 + PE + 4
Leitungsanschluss:	Crimpanschluß: 0.75 - 10 mm ² (3,6mm Kontakte) Crimpanschluß: 0.14 - 4.0 mm ² (2mm Kontakte)
Material:	Gehäuse: Zinkdruckguss vernickelt, Messing vernickelt Isolierkörper: PA, Dichtung: FPM
Schutzart:	IP67
Steckzyklen:	50
Temperaturbereich:	-20 °C to +125 °C
Verschmutzungsgrad:	3

Produkt Management	Dokument: EPIC® LS1.5 A3	2 / 3
--------------------	--------------------------	-------

U.I. Lapp GmbH	DATENBLATT	 LAPP GROUP
	EPIC® LS1.5 A3	44429306 13.11.2013



Produkt Management	Dokument: EPIC® LS1.5 A3	3 / 3
--------------------	--------------------------	-------