

U.I. Lapp GmbH	DATENBLATT	
	EPIC® H-A 3 MAGD	44429015 13.11.2013

Innovative Gehäuse in Metall- und Kunststoffausführung
Das Gehäuse in Kunststoff oder Metallausführung. Zur Stromversorgung auf kleinstem Raum



Maschinen- und Anlagenbau



Mechanische Beständigkeit



Robust



Wasserdicht



Info

Kompakte, robuste Metallgehäuse mit Deckel Baugröße H-A 3

Anwendungsgebiete

Maschinen- und Apparatebau
Steuerungstechnik
Elektroniklabor

Produkteigenschaften

Anbaugehäuse
1 Bügel
Metall-Schutzdeckel
inkl. Flachdichtung

Hinweis

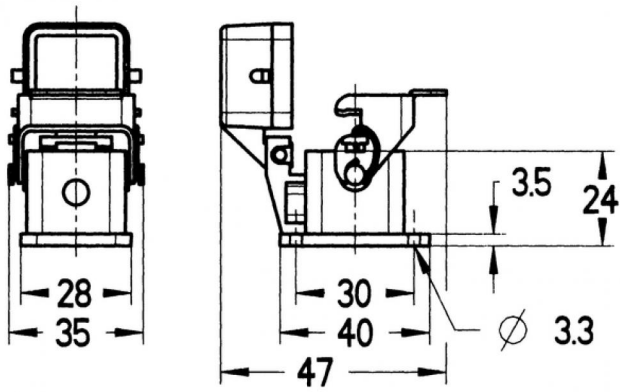
Die Fotografien sind nicht maßstäblich und keine detailgetreuen Abbildungen der jeweiligen Produkte.

Technische Daten

Artikel:	H-A 3 MAGD
Farbe:	grau
Material:	Aludruckguss
Material:	Gehäuse: Zinkdruckguss pulverbeschichtet grau Bügel: Stahl verzinkt Dichtung: NBR Metall-Schutzdeckel
Schutzart:	IP 65 (verriegelt) IP 44 (Deckel verriegelt)
Temperaturbereich:	-40 °C bis +100 °C, kurzzeitig bis +125 °C
VDE-geprüft:	UL-geprüft: UL File Number: E75770

Produkt Management	Dokument: EPIC® H-A 3 MAGD	1 / 2
--------------------	----------------------------	-------

U.I. Lapp GmbH	DATENBLATT	 LAPP GROUP
	EPIC® H-A 3 MAGD	44429015 13.11.2013



Produkt Management	Dokument: EPIC® H-A 3 MAGD	2 / 2
--------------------	----------------------------	-------